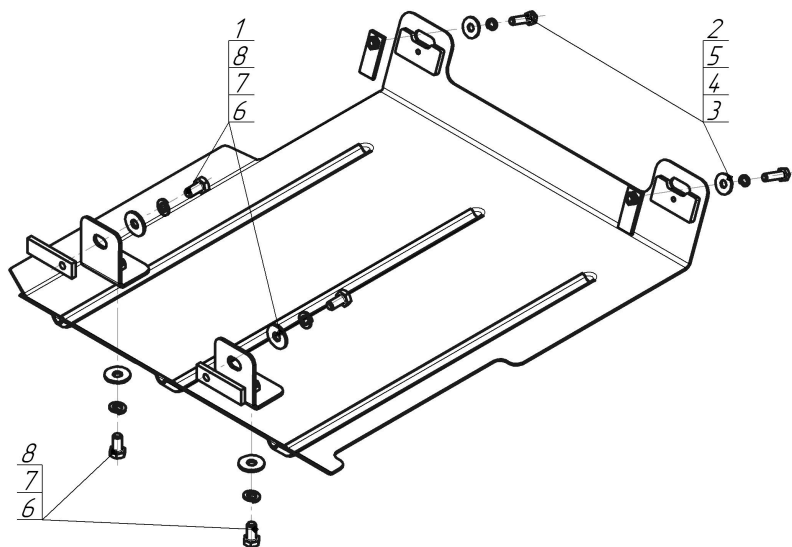


Защищаемые агрегаты: Задний дифференциал

Материал защиты: 2 мм, Сталь



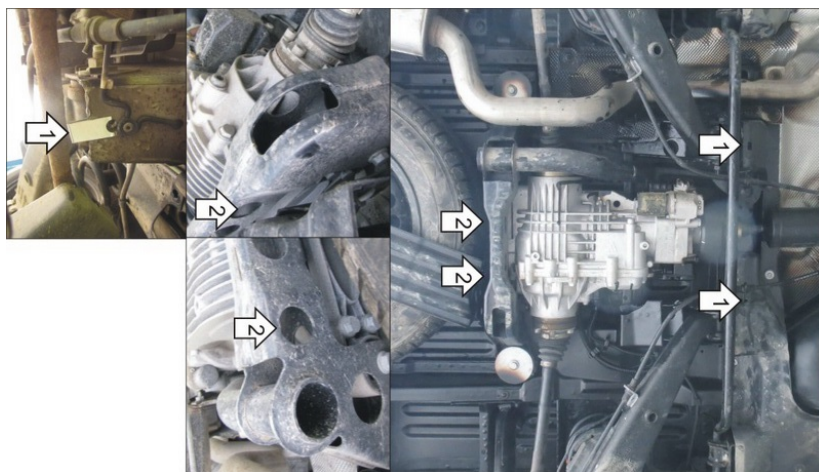
Марка	Модель	Объем	Год выпуска	Марка	Модель	Объем	Год выпуска
Volkswagen	Multivan T5	2.5	2003-2009	Volkswagen	Transporter/Caravelle T5	2.5	2003-2009
Volkswagen	Multivan T5	2.0	2009-2015	Volkswagen	Transporter/Caravelle T5	2.0	2009-2015
Volkswagen	Multivan T6	2.0	2015-2020	Volkswagen	Transporter/Caravelle T6	2.0	2015-2020
Volkswagen	Multivan T6.1	2.0	2020-н.в.	Volkswagen	Transporter/Caravelle T6.1	2.0	2020-н.в.



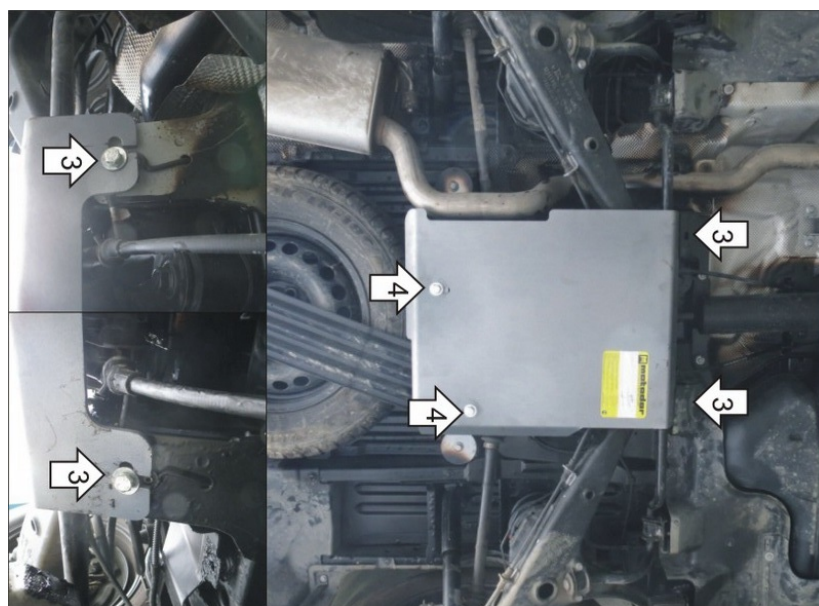
### Комплект крепежа

1		ПР 70x20x6 A15 M10	2 шт	5		Шайба кузов. DIN 9021 M 08	2 шт
2		КЛ 51x20 A40 M8	2 шт	6		Болт DIN 933 – 8.8 10x020	4 шт
3		Болт DIN 933 – 8.8 08x030	2 шт	7		Шайба Гровера DIN 127 В M10, средняя серия	4 шт
4		Шайба Гровера DIN 127 В M08, средняя серия	2 шт	8		Шайба кузов. DIN 9021 M 10	4 шт

## Автомобиль без защиты



## Автомобиль с защитой



## Порядок установки

1. Установить закладные планки КЛ51х20 М8 в отверстия в подрамнике.
2. Установить кронштейны к балке задней подвески при помощи планок ПР 70х20х6 М10 и Болтов М10х20 с Шайбами 10 и Гроверами 10.
3. Установить защиту на ранее установленные закладные при помощи Болтов М8х30 с Шайбами 8, Шайбами 10 и Гроверами 10.
4. Установить защиту на ранее установленные кронштейны при помощи Болтов М10х20 с Шайбами 10 и Гроверами 10. Затянуть крепеж.

Компания оставляет за собой право вносить изменения в конструкцию и комплектацию продукции.  
Появились вопросы по установке? Заходите на сайт: [motodog.pro](http://motodog.pro) или звоните по номеру с сайта.

Версия инструкции от 25.03.2021 14:53:04