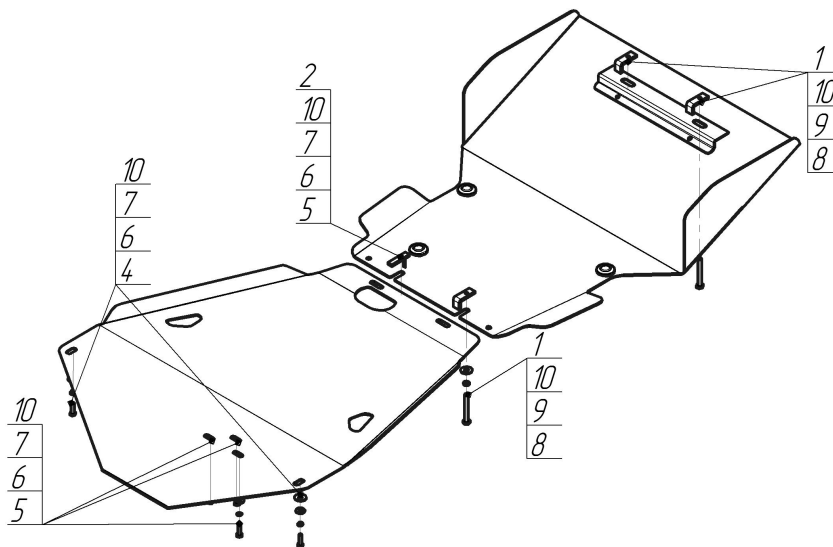


Защищаемые агрегаты: Двигатель, Передний дифференциал, Коробка переключения передач, Радиатор

Материал защиты: 3 мм, Сталь



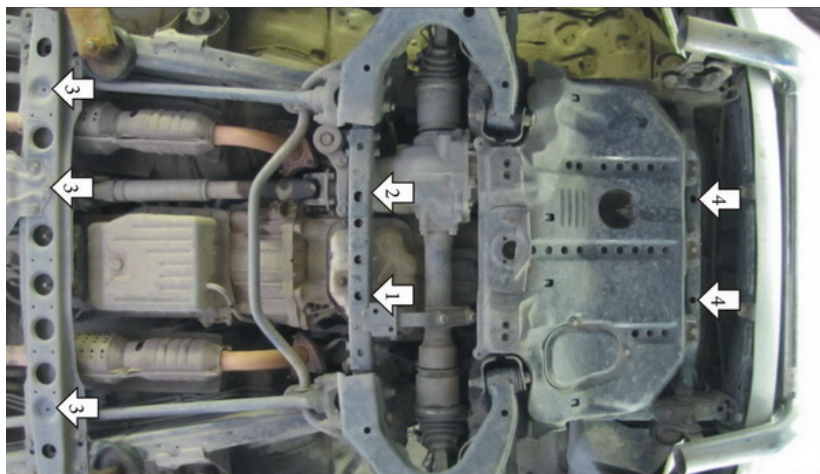
Марка	Модель	Объем	Год выпуска	Марка	Модель	Объем	Год выпуска
Toyota	Land Cruiser 100	4.7	1998-2002	Toyota	Land Cruiser 100	4.7	2002-2007



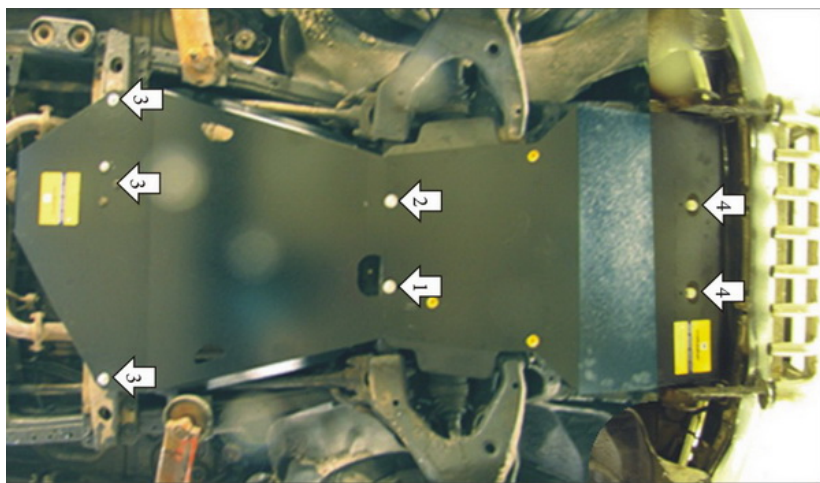
Комплект крепежа

1		ПЗ 56x20x6 A30 M10	3 шт	6		Шайба Гровера DIN 127 В М08, средняя серия	6 шт
2		ПУ 60x14x6 A20 В10 М8	1 шт	7		Шайба кузов. DIN 9021 М 08	6 шт
3		Демпфер	3 шт	8		Болт DIN 933 – 8.8 10x080	3 шт
4		Болт DIN 933 – 8.8 08x030	3 шт	9		Шайба Гровера DIN 127 В М10, средняя серия	3 шт
5		Болт DIN 933 – 8.8 08x035	3 шт	10		Шайба кузов. DIN 9021 М 10	9 шт

Автомобиль без защиты



Автомобиль с защитой



Порядок установки

1. Снять штатные защиты Радиатора и РК. Установить в отверстие поперечной балки автомобиля левую переднюю точку второго щита с помощью ПУ 60x14x6 A20B10 M8 и Болта M8x35.
2. Установить в сквозное отверстие поперечной балки автомобиля правую переднюю точку второго щита с помощью ПЗ 56x20x6 A30 M10 и Болта M10x80.
3. Установить в штатные резьбовые отверстия поперечной балки опоры КПП 5 задних точек второго щита с помощью Болтов M8x30. Установить задние точки переднего щита совместно с передними точками заднего щита.
4. Установить в сквозные отверстия поперечной балки перед Радиатором передние точки первого щита с помощью ПЗ 56x20x6 A30 M10 и Болтов M10x80.

Компания оставляет за собой право вносить изменения в конструкцию и комплектацию продукции.
Появились вопросы по установке? Заходите на сайт: motodog.pro или звоните по номеру с сайта.