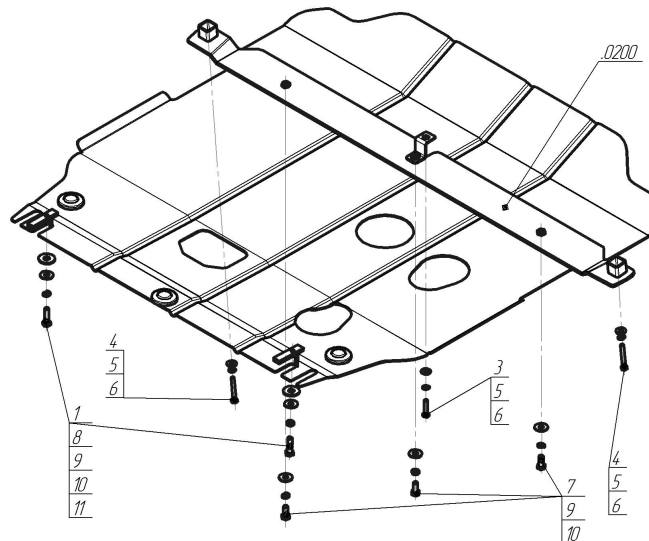


Защищаемые агрегаты: Двигатель, Коробка переключения передач

Материал защиты: 2 мм, Сталь



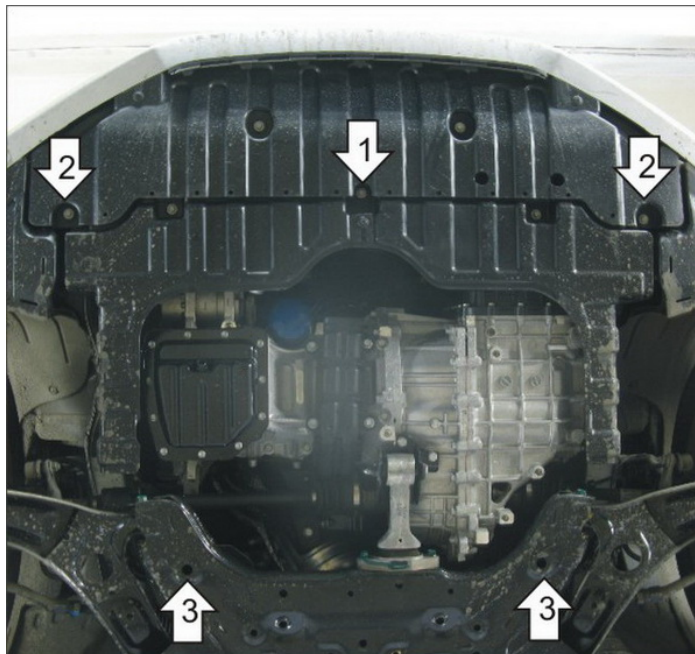
Марка	Модель	Объем	Год выпуска	Марка	Модель	Объем	Год выпуска
Hyundai	Elantra	1.6, 1.8	2010-2014	KIA	Cee'd	1.4, 1.6	2012-2015
Hyundai	i30	1.4, 1.6, 1.8	2011-2015	KIA	Cerato	1.6, 2.0	2013-2016
KIA	Cee'd	1.6	2012-2015				



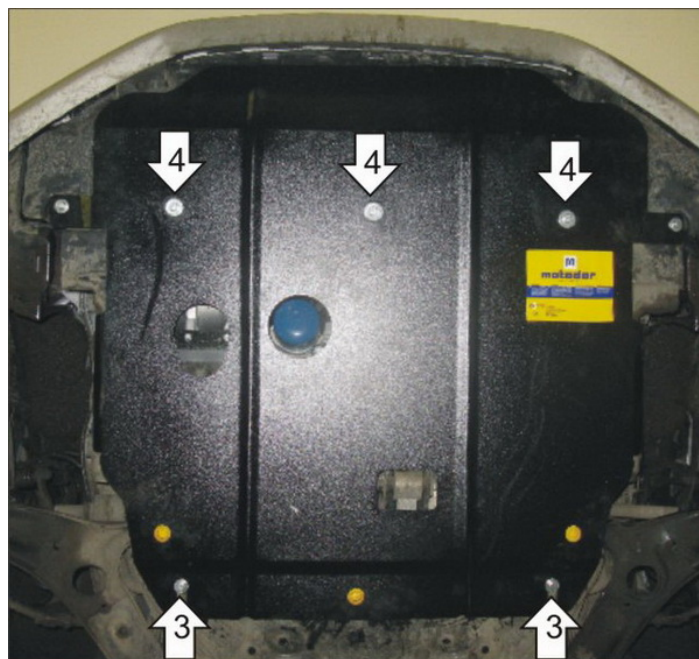
Комплект крепежа

0200		Балка		6		Шайба кузов. DIN 9021 M 06	3 шт
1		ПУ 60x14x6 A20 B10 M8	2 шт	7		Болт DIN 933 – 8.8 08x020	3 шт
2		Демпфер	3 шт	8		Болт DIN 933 – 8.8 08x030	2 шт
3		Болт DIN 933 – 8.8 06x030	1 шт	9		Шайба Гровера DIN 127 B M08, средняя серия	5 шт
4		Болт DIN 933 – 8.8 06x050	2 шт	10		Шайба кузов. DIN 9021 M 08	5 шт
5		Шайба Гровера DIN 127 B M06, средняя серия	3 шт	11		Шайба кузов. DIN 9021 M 10	2 шт

Автомобиль без защиты



Автомобиль с защитой



Порядок установки

1. Установить на места штатных болтов 'телевизора' Балку при помощи Болтов М6х50, Шайб 6 и Гроверов 6.
2. Установить центральную точку крепления Балки при помощи Болта М6х30, Шайбы 6 и Гровера 6. (Удобнее устанавливать при помощи торцевого шарнирного ключа).
3. Установить задние точки крепления Защиты на отверстия в подрамнике при помощи ПУ 60х14х6 А10В20 М8, Болтов М8х30, Шайб 10, Шайб 8 и Гроверов
4. Установить передние точки крепления Защиты на ранее установленную Балку при помощи Болтов М8х20, Шайб 8 и Гроверов 8.

Компания оставляет за собой право вносить изменения в конструкцию и комплектацию продукции.
Появились вопросы по установке? Заходите на сайт: motodor.pro или звоните по номеру с сайта.

Версия инструкции от 25.03.2021 14:38:38