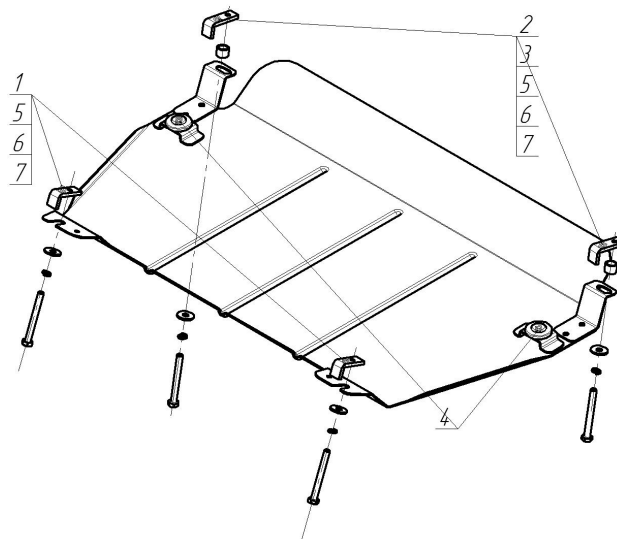


Защищаемые агрегаты: Двигатель, Коробка переключения передач

Материал защиты: 2 мм, Сталь



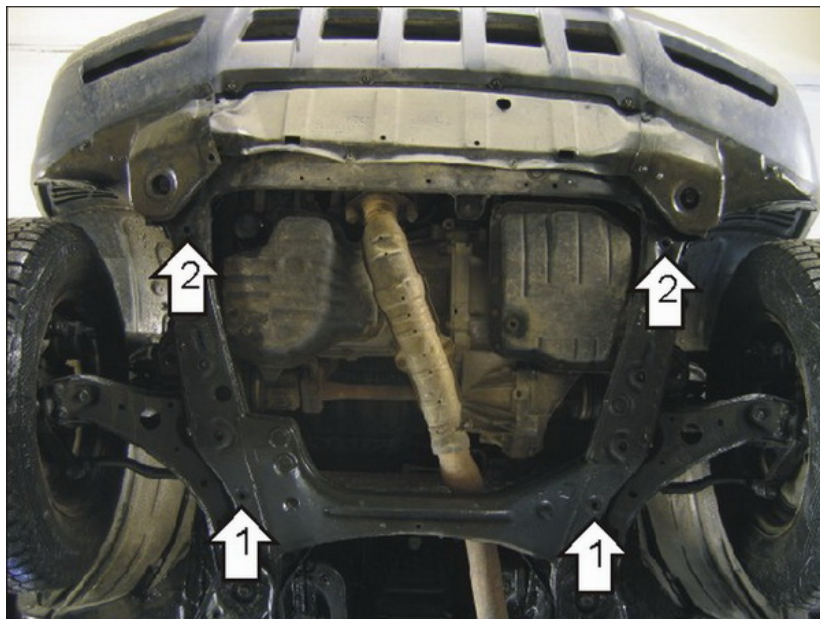
Марка	Модель	Объем	Год выпуска	Марка	Модель	Объем	Год выпуска
Lexus	RX 300	3.0	2003-2009	Toyota	Highlander	2.4, 3.0	2000-2003
Lexus	RX 330	3.3	2003-2009	Toyota	Highlander	3.3	2003-2007
Lexus	RX 350		2003-2009				



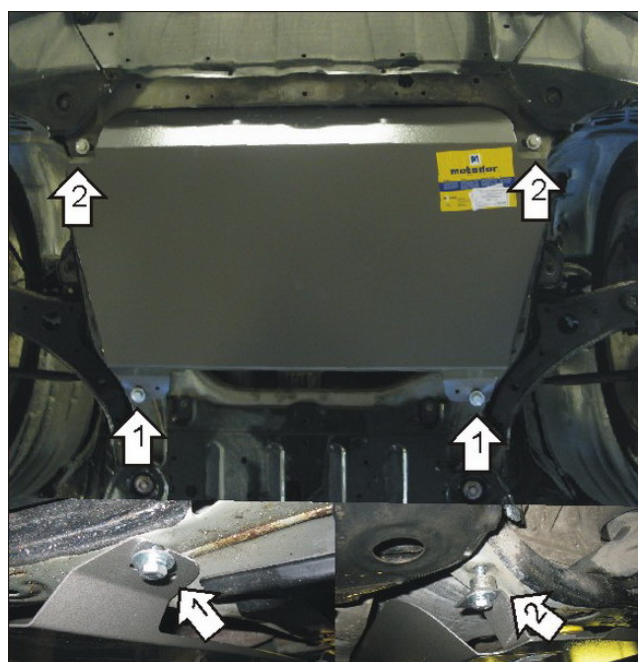
Комплект крепежа

1		ПЗ 56x20x6 A30 M10	2 шт	5		Болт DIN 933 – 8.8 10x090	4 шт
2		ПЗ 61x20x6 A40 M10	2 шт	6		Шайба Гровера DIN 127 В М10, средняя серия	4 шт
3		Проставка 15	2 шт	7		Шайба кузов. DIN 9021 М 10	4 шт
4		Демпфер	2 шт				

Автомобиль без защиты



Автомобиль с защитой



Порядок установки

1. Установить в сквозные отверстия подрамника задней части моторного отсека ПЗ 56x20x6 А30 М10, наживить Болты М10х90 с Шайбами и Гроверными Шайбами 10. Завести задние точки защиты.
2. Установить в сквозные отверстия подрамника передней части моторного отсека ПЗ 61x20x6 А40 М10, закрепить передние точки защиты, используя Болты М10х110, Проставки 15 с Шайбами и Гроверными Шайбами 10.

Компания оставляет за собой право вносить изменения в конструкцию и комплектацию продукции.
Появились вопросы по установке? Заходите на сайт: motodog.pro или звоните по номеру с сайта.

Версия инструкции от 25.03.2021 14:43:15