

ИНСТРУКЦИЯ ПО УСТАНОВКЕ

ПРОДУКТ: АЛЮМИНИЕВЫЙ БАГАЖНИК RIVAL 1815x1230 мм

МАРКА: UAZ PATRIOT (2005-)

АРТИКУЛ: Т.6301.1



ОСТОРОЖНО!

Чтобы уменьшить риск серьезных травм или повреждения имущества: До начала установки и использования данного продукта, прочитайте всю инструкцию, особое внимание обратите на условия безопасного использования и рекомендации по установке! При установке или обслуживании данного изделия, необходимо использовать защитные очки. Проверяйте целостность конструкции и момент затяжки крепежа через каждые 1000км пробега. Не используйте данный продукт если имеются повреждения конструкции либо крепежа!

АЛЮМИНИЕВЫЙ БАГАЖНИК

Артикул	T.6301.1
Марка:	UAZ
Модель:	PATRIOT БЕЗ РЕЙЛИНГОВ
Год выпуска:	(2005-)
Материал:	Алюминий
Габариты:	1815x1230
Масса:	21 кг
Совместимость:	Аксессуары для багажников RIVAL
Высота над уровнем крыши:	90 мм



УСЛОВИЯ БЕЗОПАСНОГО ИСПОЛЬЗОВАНИЯ

- * Багажник на крышу RIVAL предназначен для использования в конструкции определенного автомобиля в условиях, указанных производителем автомобиля.
- * Во время движения автомобиля на любой скорости всегда следует избегать столкновения с любым другим транспортным средством, животным или объектом.
- * Следует любой ценой избегать эксплуатации автомобиля, на котором багажник на крыше не закреплен должным образом или поврежден.
- * Рекомендуется регулярно проверять все крепления багажника.
- * Максимально допустимая нагрузка на крышу, предусмотренная производителем автомобиля 50кг
- * Рекомендованная скорость передвижения не более 90 км/ч.

РЕКОМЕНДАЦИИ ПО УСТАНОВКЕ

- * Багажник на крышу RIVAL должен быть установлен и закреплен на автомобиле в соответствии с инструкцией по установке, входящей в комплект багажника, либо оборудование должно устанавливаться в специализированном сервисном центре.
- * Необходимо постоянно соблюдать личную безопасность во время процесса установки, и настоятельно рекомендуется использовать средства индивидуальной защиты.

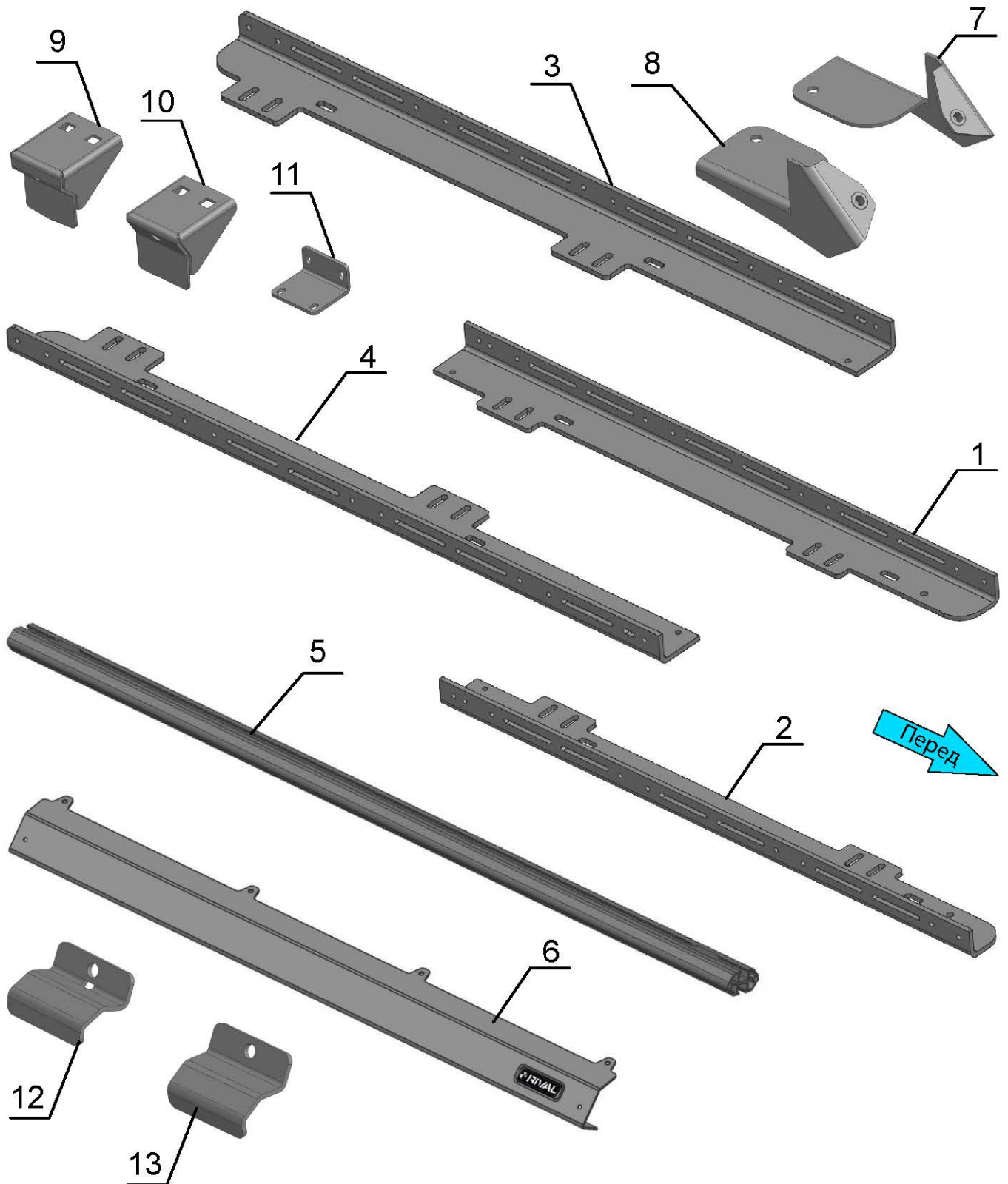
НЕОБХОДИМЫЙ ИНСТРУМЕНТ

- * Базовый комплект инструмента
- * Шестигранники
- * Гаечные ключи
- * Рулетка
- * Канцелярский нож

МОМЕНТ ЗАТЯЖКИ

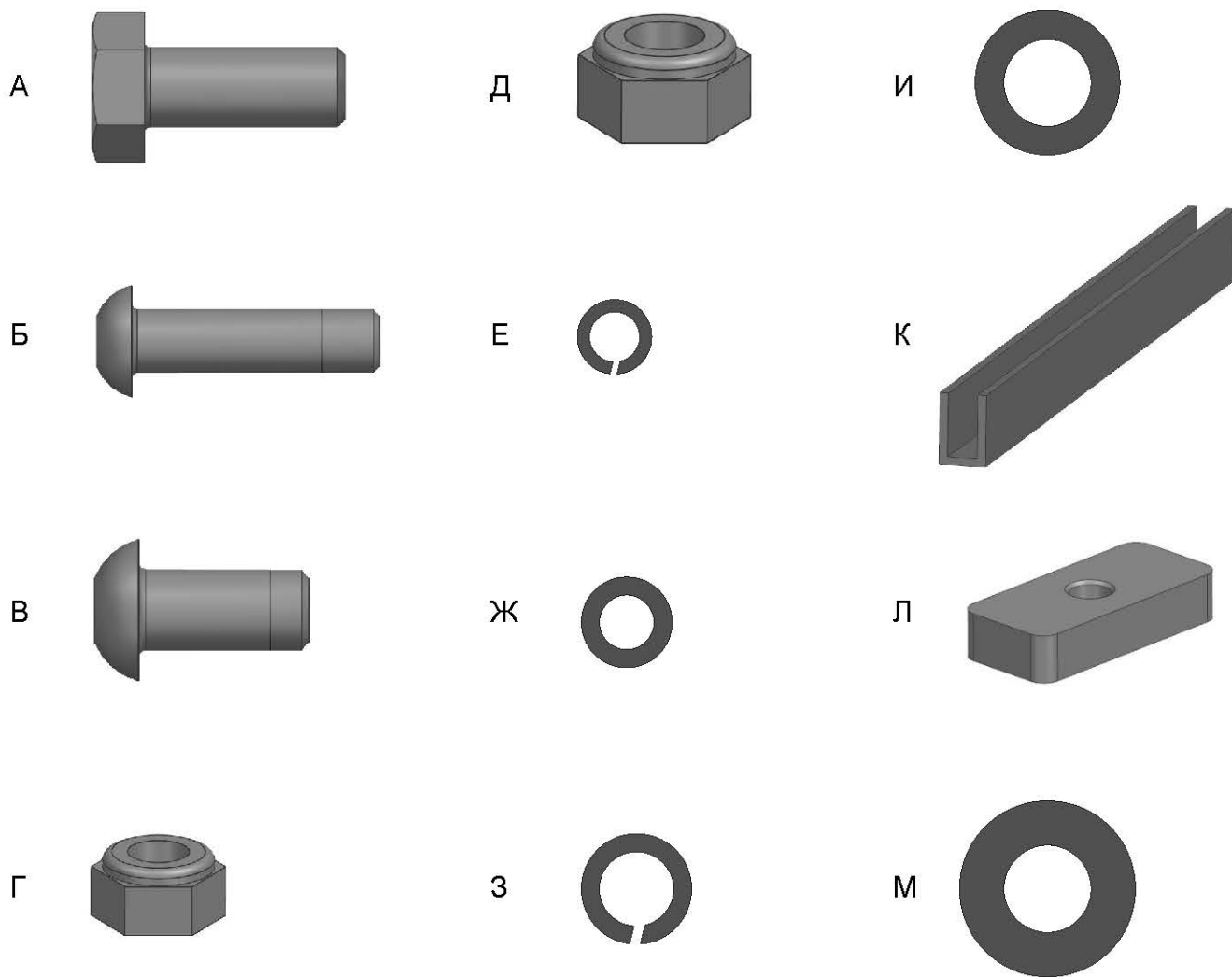
M6 - 9 Nm
M8 - 24 Nm

КОМПЛЕКТАЦИЯ



- | | |
|---|---|
| 1. Кронштейн передний левый.....1 шт. | 8. Кронштейн дефлектора правый..... 1 шт. |
| 2. Кронштейн передний правый.....1 шт. | 9. Опора угловая.....4 шт. |
| 3. Кронштейн задний левый.....1 шт. | 10. Опора центральня.....4 шт. |
| 4. Кронштейн задний правый.....1 шт. | 11. Пластина соединительная.....2 шт. |
| 5. Профиль.....8 шт. | 12. Зажим угловой.....4 шт. |
| 6. Дефлектор.....1 шт. | 13. Зажим центральный.....4 шт. |
| 7. Кронштейн дефлектора левый.....1 шт. | |

КОМПЛЕКТАЦИЯ



А. Болт 8x25.....	26 шт.
Б. Винт 6x25.....	42 шт.
В. Винт 8x16.....	4 шт.
Г. Гайка 6.....	8 шт.
Д. Гайка 8.....	2 шт.
Е. Шайба 6 гровер.....	34 шт.
Ж. Шайба 6.....	50 шт.
З. Шайба 8 гровер.....	28 шт.
И. Шайба 8.....	16 шт.
К. Уплотнитель.....	8 шт.
Л. Закладная М8.....	4 шт.
М. Шайба 8 увеличенная.....	16 шт.

ПРОЦЕСС УСТАНОВКИ



Рис. 1

1. Соедините Кронштейн передний левый (Поз. 1) и Кронштейн задний (Поз. 3) с помощью Пластины соединительной (Поз. 11), Винта 6x25 (Поз.Б), Шайбы 6 (Поз. Ж) и Гайки 6 (Поз.Г), как показано на рис. 1.



Рис. 2

2. Уложите 7 Профилей (Поз. 5) пазами вниз на ровную плоскую поверхность, соедините Профили (Поз.5) и Левые и правые кронштейны, используя Винт 6x25 (Поз. Б), Шайбу 6 гровер (Поз. Е) и Шайбу 6 (Поз. Ж), как показано на рис. 2.



Рис. 3

3. Вставьте 4 Закладные м8 (Поз. Л) в т-паз с овальным пазом Профиля (Поз. 5), как показано на рис. 3.

ПРОЦЕСС УСТАНОВКИ

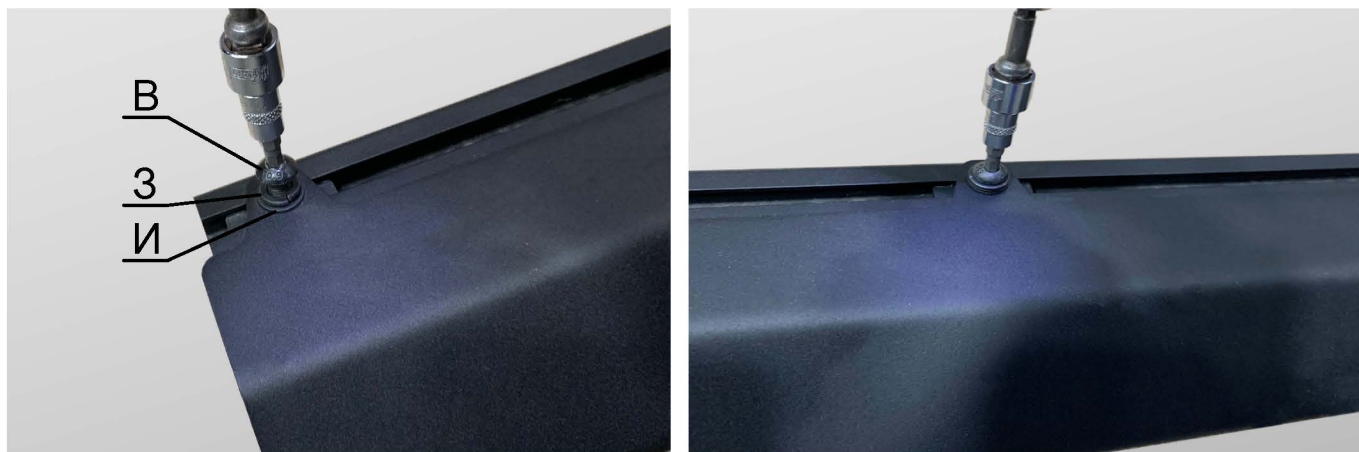


Рис. 6

4. Закрепите Дефлектор (Поз.6) на Профиле (Поз.5), используя Винт 6x16 (Поз. В), Шайбу 8 гровер (Поз. З) и Шайбу 8 (Поз. И), как показано на рис. 6.



Рис. 7

5. Установите Кронштейны дефлектора (Поз. 8) на Дефлектор (Поз.6), используя Винты 6x25 (Поз. Б), Шайбы 6 гровер (Поз. Е) и Шайбы 6 (Поз.Ж), как показано на рис. 7.

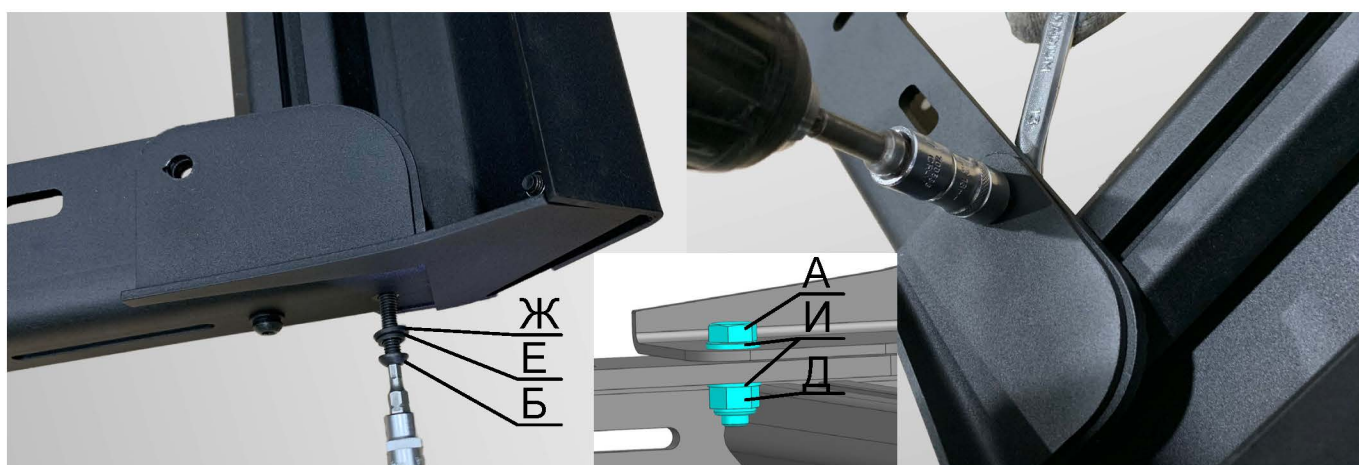


Рис. 8

6. Установите Дефлектор в сборе на багажник, используя Винты 6x25 (Поз.Б), Шайбы 6 гровер (Поз. Е), Шайбы 6 (Поз. Ж), Болты 8x25 (Поз. А), Шайбы 8 (Поз. И), Гайки 8 (Поз.Д), как показано на Рис. 8.

ПРОЦЕСС УСТАНОВКИ

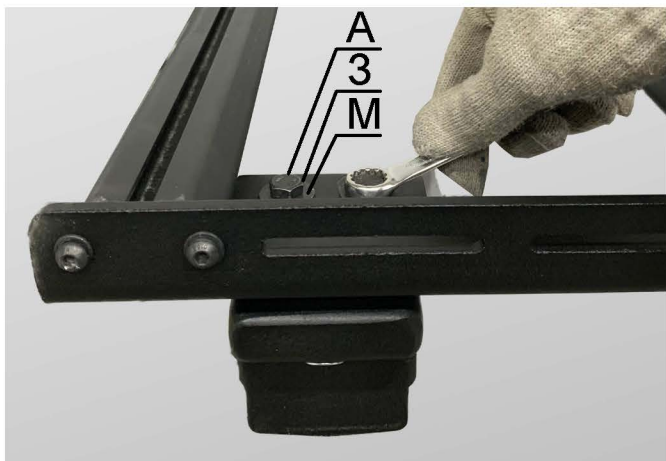


Рис. 9

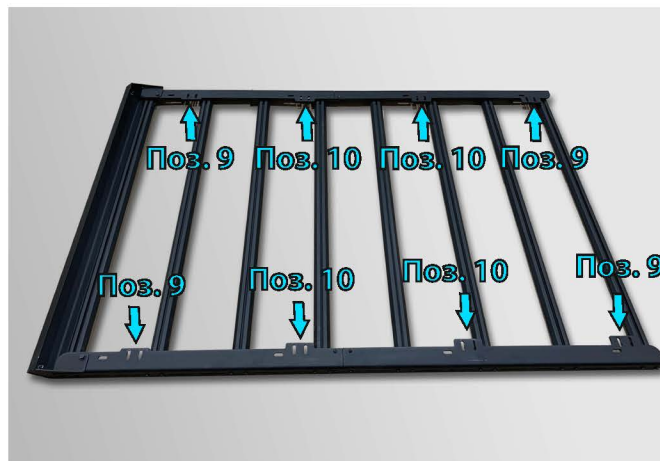


Рис. 10

7. Установите Опоры угловые (Поз.9) и Опоры центральные (Поз. 10), используя Болты 8x25 (Поз. А), Шайбы 8 гровер (Поз.3) и Шайбы 8 увеличенные (Поз. М), как показано на Рис. 9., в позиции укащенные на Рис. 10.

*** Пока не затягивайте винты**



Рис. 11

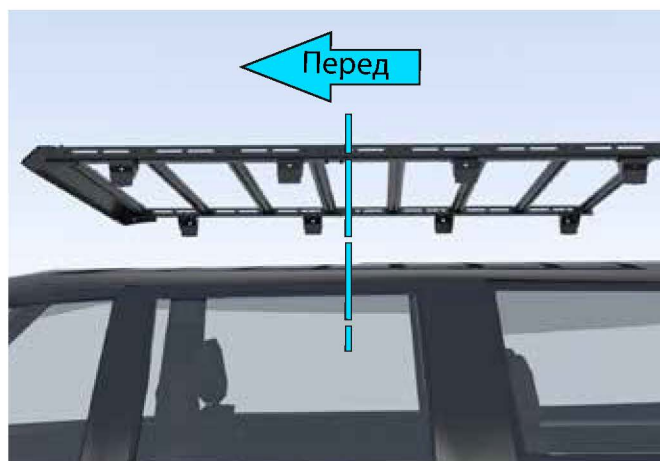


Рис. 12

8. Установите Уплотнители (Поз. К) на Опоры угловые (Поз.9) и Опоры центральные (Поз. 10), как показано на Рис. 11, установите багажник на центр крыш лс. 12.

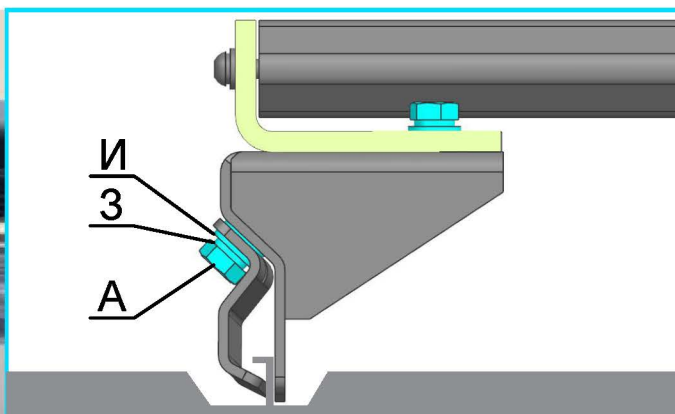


Рис.13

9. Зафиксируйте багажник на крыше с помощью Зажимов угловых (Поз.12) и Зажимов центральных (Поз. 13), используя Болты 8x25 (Поз. А), Шайбы 8 гровер (Поз. 3) и Шайбы 8 (Поз. И), как показано на Рис.13

*** Окончательно затяните винты**

ПРОЦЕСС УСТАНОВКИ

Перед эксплуатацией автомобиля с алюминиевым багажником RIVAL:

- убедитесь, что весь крепеж затянут



Спасибо за ваш выбор!

**Искренне ваши,
команда RIVAL 4x4**