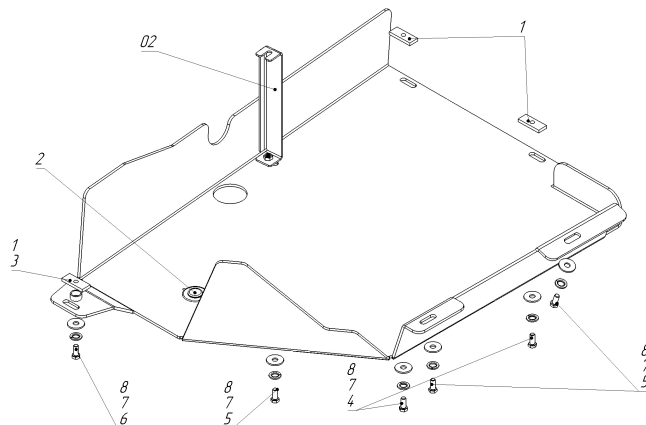


Защищаемые агрегаты: Предпусковой Подогреватель

Материал защиты: 2 мм, Сталь



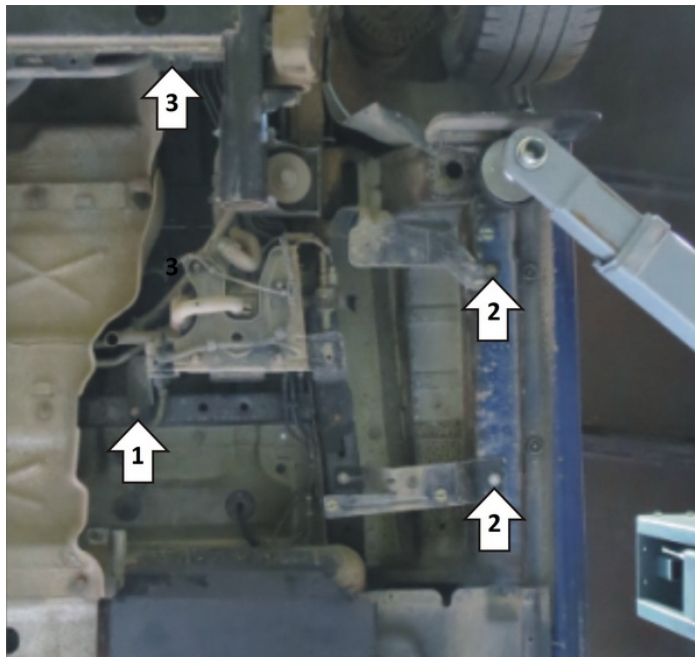
Марка	Модель	Объем	Год выпуска	Марка	Модель	Объем	Год выпуска
Volkswagen	Multivan T5	2.0	2009-2015	Volkswagen	Transporter/Caravelle T5	2.0	2009-2015
Volkswagen	Multivan T6	2.0	2015-2020	Volkswagen	Transporter/Caravelle T6	2.0	2015-2020



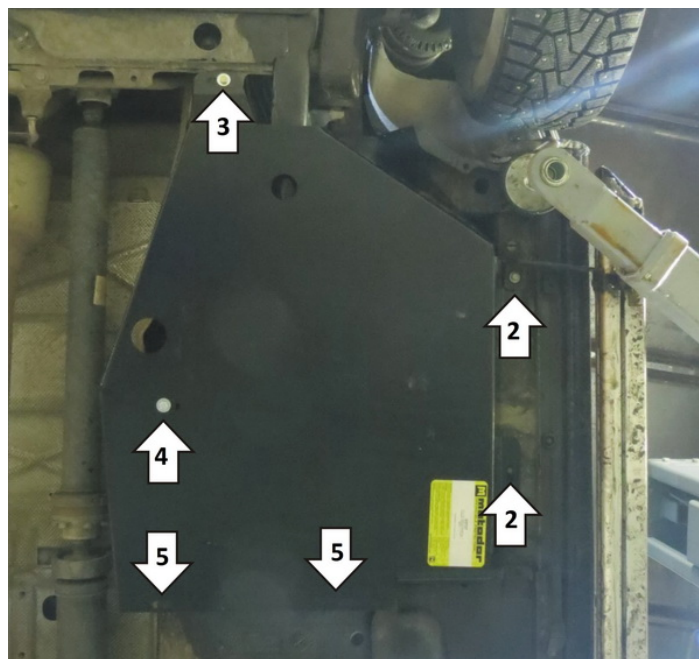
### Комплект крепежа

02		Балка		5		Болт DIN 933 – 8.8 08x030	3 шт
1		ПР 50x20x6 М8	3 шт	6		Болт DIN 933 – 8.8 08x050	1 шт
2		Демпфер	1 шт	7		Шайба Гровера DIN 127 В М08, средняя серия	6 шт
3		Проставка 10	1 шт	8		Шайба кузов. DIN 9021 М 08	6 шт
4		Болт DIN 933 – 8.8 08x020	2 шт				

## Автомобиль без защиты



## Автомобиль с защитой



## Порядок установки

Устанавливается только совместно с защитой Топливного Бака арт. 32708 или 12722 и на автомобили со штатным догревателем.

1. Открутить штатный Болт, установить Кронштейн с помощью Болтов М8х30, Шайб 8 и Гр. Шайб 8.

2. Открутить Штатные Болты, установить Защиту с помощью Болтов М8х30, Шайб 8 и Гр. Шайб 8.

3. Закрепить Защиту, используя ПР 50х20х6 М8, Болты М8х30, Шайбы 8 и Гр. Шайбы 8; (Возможно крепление точки Болтом М8х50, Проставкой 8, Шайбой 8 и Гр. Шайбой 8).

4. Закрепить прикрутить защиту к Кронштейну.

5. Закрепить Защиту к защите Топливного Бака, используя ПР 50х20х6 М8, Болты М8х20, Шайбы 8 и Гр. Шайбы 8.

Компания оставляет за собой право вносить изменения в конструкцию и комплектацию продукции.

Появились вопросы по установке? Заходите на сайт: [motodog.pro](http://motodog.pro) или звоните по номеру с сайта.

Версия инструкции от 30.03.2021 12:35:43