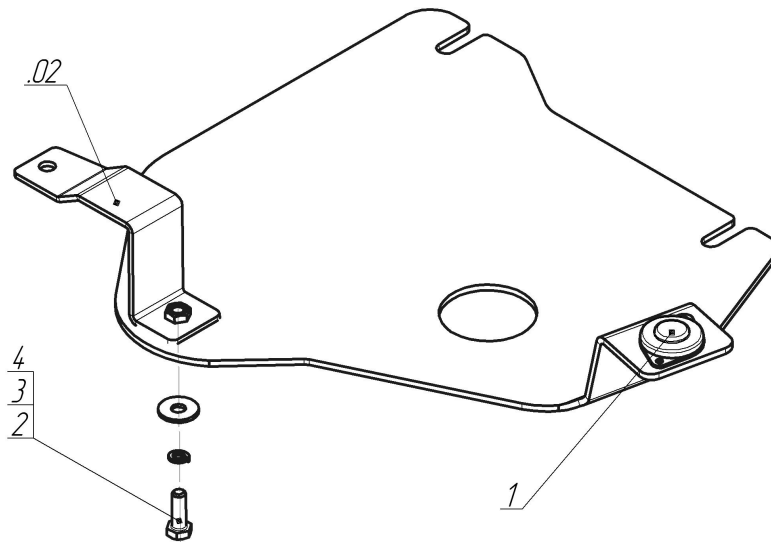


Защищаемые агрегаты: Раздаточная коробка

Материал защиты: 5 мм, Алюминий



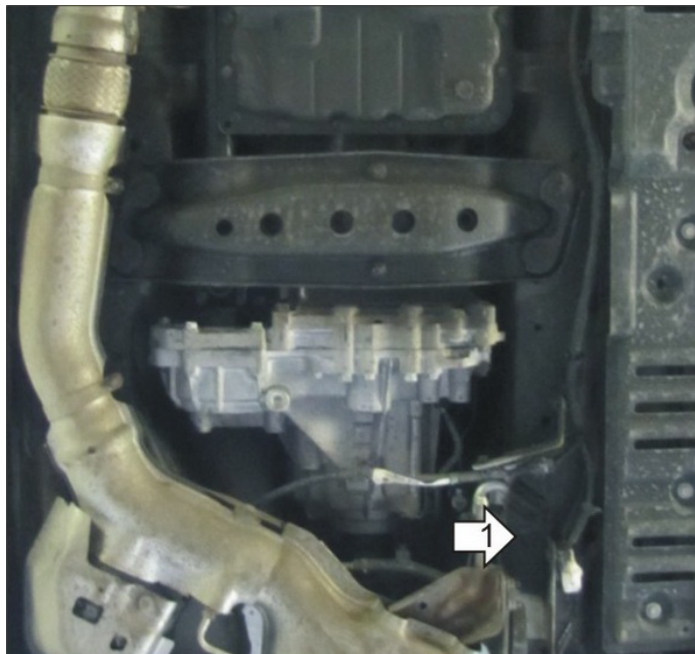
Марка	Модель	Объем	Год выпуска	Марка	Модель	Объем	Год выпуска
Infiniti	FX 30D	3.0	2012-2014	Infiniti	QX 70	3.0	2014-2017



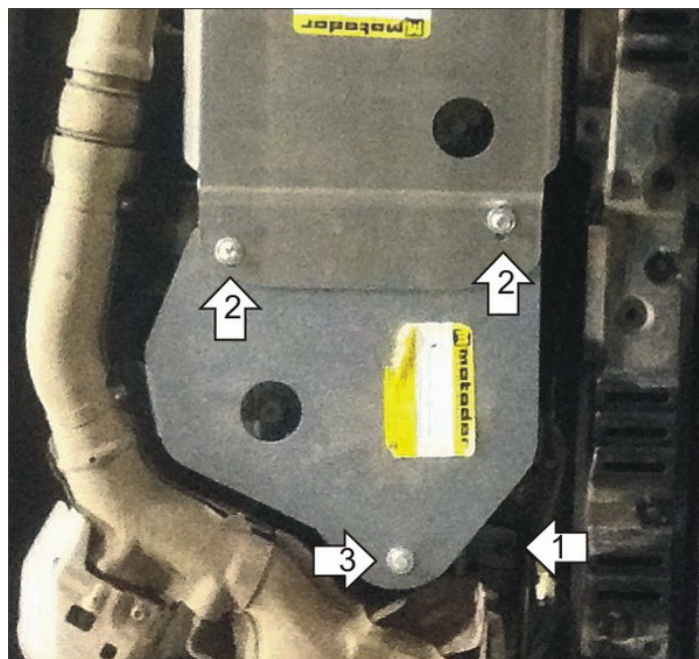
**Комплект крепежа**

02		Балка		3		Шайба Гровера DIN 127 В М10, средняя серия	1 шт
1		Демпфер	1 шт	4		Шайба кузов. DIN 9021 М 10	1 шт
2		Болт DIN 933 – 8.8 10x030	1 шт				

## Автомобиль без защиты



## Автомобиль с защитой



## Порядок установки

1. Установить Кронштейн под штатный болт.
2. Установить переднюю часть Щита совместно с Защитой арт. 38006, используя крепеж защиты арт. 38006.
3. Прикрепить Щит к Кронштейну при помощи Болта М10х30 с Шайбой и Гр. Шайбой 10. Затянуть весь крепеж.

Компания оставляет за собой право вносить изменения в конструкцию и комплектацию продукции.  
Появились вопросы по установке? Заходите на сайт: [motodog.pro](http://motodog.pro) или звоните по номеру с сайта.

Версия инструкции от 27.04.2021 13:44:48