 BIZON	ИНСТРУКЦИЯ (ПАСПОРТ) ПО ПРИМЕНЕНИЮ ИЗДЕЛИЯ					
	1. ОПИСАНИЕ ИЗДЕЛИЯ					
	Наименование изделия:	Наименование автомобиля:	Период выпуска	Рекомендованная нагрузка на шар	Рекомендованная нагрузка прицепа без тормозов/с тормозами	Класс ТСУ (тах разовая нагрузка на шар / раму / тяговая)
Фаркоп	Kia Sorento Prime / Hyundai Santa Fe IV	2014-	50 кг	750 кг / 1500 кг	4 (120 кг / 400 кг / 2500 кг)	FA 0230-E

Не требует специальных инструментов и приспособлений при монтаже и демонтаже. Защищено от климатических воздействий специализированным покрытием ведущих мировых производителей порошковых красок. Экологически безопасно.

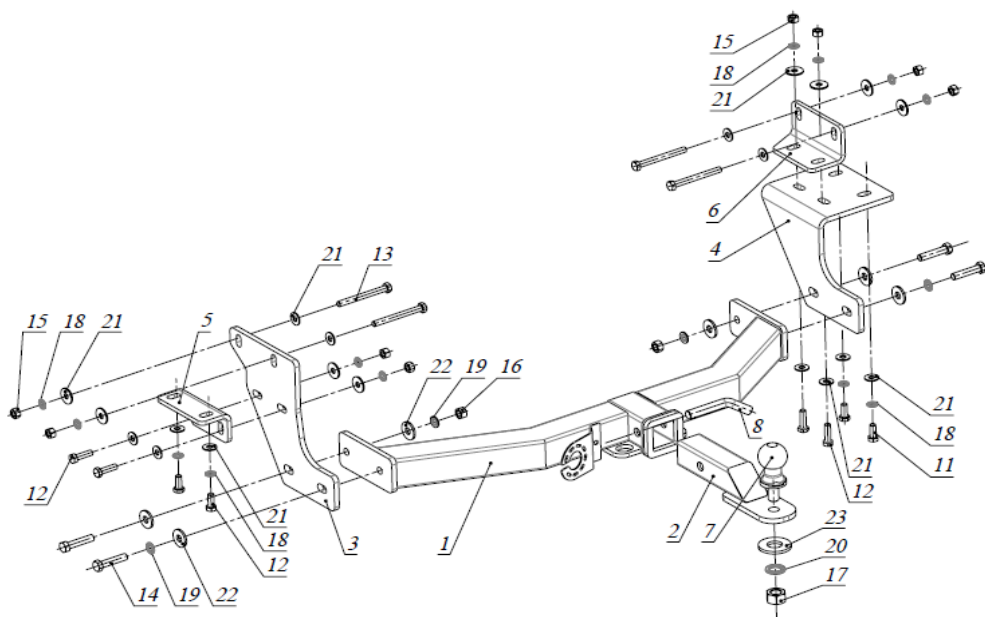
2. КОМПЛЕКТАЦИЯ

Изделие состоит из следующих элементов:

№ п/п	Наименование	Кол-во
1	305.230 Рама ТСУ	1
2	305.376-03 Кронштейн ТСУ	1
3	745.479 Кронштейн	1
4	745.480 Кронштейн	1
5	745.481 Кронштейн	1
6	745.481-01 Кронштейн	1
7	713.006-01 Сцепной шар	1
8	747.027 Палец	1
9	Шплинт DIN 11024	1

№ п/п	Наименование	Кол-во
	Комплект крепежа 273.554	
11	Болт M10x1,25x30	4
12	Болт M12x30	4
13	Болт M12x110	4
14	Болт M12x40	4
15	Гайка M12	
16	Гайка M12	10
17	Гайка M25	1
18	Шайба гроверная 10	4
19	Шайба гроверная 12	12
20	Шайба гроверная 25	1
21	Шайба 10	4
22	Шайба 12	12

3. УСТАНОВКА



- Для облегчения установки рекомендуется опустить запасное колесо.
- Болтами M10x1,25x30 прикрутить к штатным резьбовым отверстиям лонжерона с левой по ходу движения стороны кронштейн 5.
- Болтами M12x110 прикрутить через сквозные отверстия в лонжероне с левой по ходу движения стороны кронштейн 3.
- Соединить кронштейны 3 и 5 между собой болтами M12x30.
- Болтами M10x1,25x30 прикрутить к штатным резьбовым отверстиям лонжерона с правой по ходу движения стороны кронштейн 4.
- Болтами M12x110 прикрутить через сквозные отверстия в лонжероне с правой по ходу движения стороны кронштейн 6.
- Установить раму 1, закрепить ее болтами M12x40 к кронштейнам 3 и 4.
- Затянуть крепеж.
- Вставить кронштейн ТСУ 2 в раму 1, зафиксировав его пальцем 8 и шплинтом 9.
- Установить сцепной шар 7 в отверстие кронштейна 2 и закрепить его гайкой 17. Если а/м эксплуатируется без прицепа, сцепной шар необходимо покрыть защитной смазкой и надеть защитный колпак. Не допускается использовать шар если его диаметр меньше или

Фаркопы «БИЗОН» – Высокое качество и надежность!

ООО «НТИ-ГРУПП», 109202, Россия, г. Москва, ул. Шоссе Перовское, дом 21.

Телефон: (495) 778-21-88, 8(901)55-12345;

Адрес сайта: www.farkop-bizon.ru фаркоп-бизон.рф

равен 49 мм.



Рис.1



Рис.2

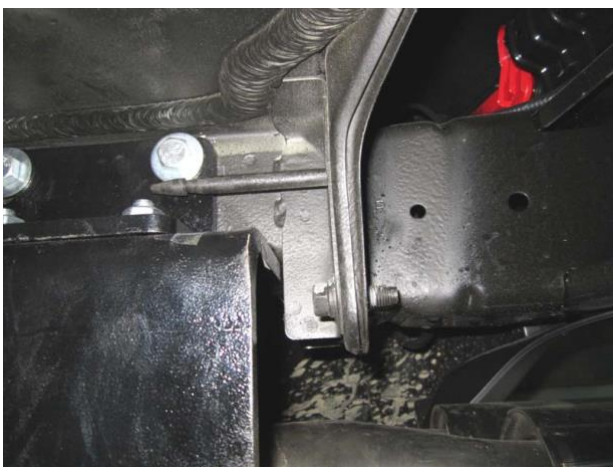


Рис.3



Рис.4

Примечания. За последствия неправильной установки предприятие - изготовитель ответственности не несет. После 1000 км пробега а/м с прицепом рекомендуется подтянуть крепеж. Предприятие-изготовитель оставляет за собой право вносить изменения в конструкцию ТСУ\ Работы по подключению электрооборудования ТСУ к бортовой сети а/м должны производиться в условиях специализированной мастерской. При транспортировке велоплатформы рекомендуется заменить штатный кронштейн тсу 305.376-03 на силовой кронштейн ТСУ 305.418 BIZON.

Фаркопы «БИЗОН» – Высокое качество и надежность!

ООО «НТИ-ГРУПП», 109202, Россия, г. Москва, ул. Шоссе Перовское, дом 21.

Телефон: (495) 778-21-88, 8(901)55-12345;

Адрес сайта: www.farkop-bizon.ru фаркоп-бизон.рф