

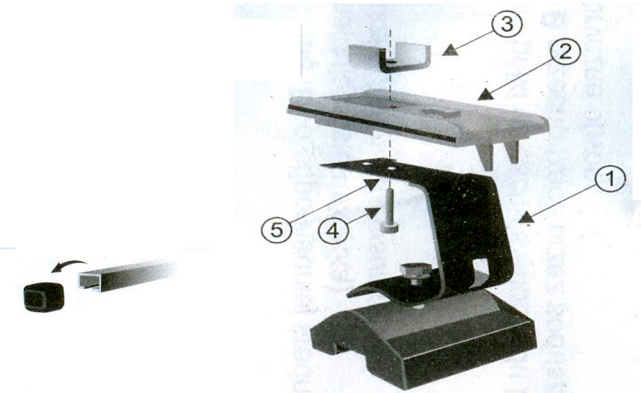
Инструкция по установке багажника С-15

Указания

По установке и использованию багажников

1. Перед тем, как установить багажник, необходимо ознакомиться с заводской инструкцией по установке багажников.
2. Установка багажника должна производиться в соответствии с инструкцией, представленной в виде рисунков:
 - обратите внимание на последовательность обозначений и размещения элементов
 - во избежание деформации крыши либо багажника, болты следует затягивать попеременно, раз с левой, а раз с правой стороны автомобиля с применением умеренной силы
 - располагайте поперечины багажника симметрично оси автомобиля
3. Багажник следует устанавливать на чистую и сухую крышу.
4. Если на автомобиле имеется предусмотренное производителем место крепления багажника, например, помеченное стрелками, багажник следует устанавливать исключительно на этом месте.
5. При возникновении проблем с установкой багажника, за помощью следует обратиться по месту его приобретения.
6. После установки багажника необходимо проехать несколько километров, а затем проверить хорошо ли затянуты все болты и гайки. Их следует также проверять регулярно во время эксплуатации.
7. Общий вес багажника с грузом не может превысить вес 70 килограммов, если иное значение не указано в инструкции по сборке конкретной модели, или в заводской инструкции по эксплуатации автомобиля.
8. Перевозимый груз должен быть равномерно закрепленным и не выходить за контуры автомобиля.
9. Груз должен быть всегда хорошо прикреплен к багажнику.
10. Не забывайте, что в зависимости от формы транспортируемого груза, поведение автомобиля на дороге меняется.
11. Когда вы путешествуете с грузом на багажнике, избегайте резкого торможения и ускорения, а повороты осуществляйте плавно.
12. Помните, что перед тем как отправиться на автоматическую мойку, багажник необходимо снять.
13. Если багажник опирается на подушки, крышу необходимо последовательно очищать от пыли (грязи).
14. Когда багажник не используется, рекомендуем снять его.
15. После снятия багажника его следует поместить в сухое место, не забывая о смазке резьбовых деталей.

- 1 К лапе (1) прикрепить проставку (2) при помощи U - образной гайки (3) и винта (4) через отверстие (5)



- 2 Снять пластиковые наконечники поперечин багажника

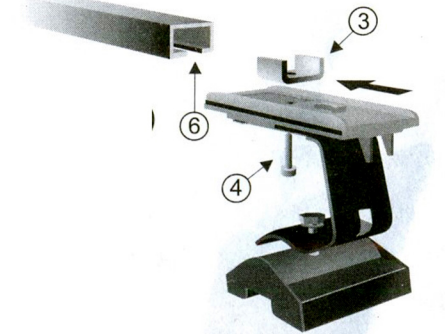


- 3 Собрать лапы с поперечинами так чтобы U - образная гайка (3) вошла в прорез поперечины (6)

- 4 Установить наконечники на поперечины

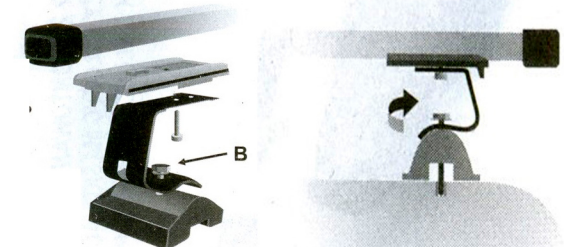


- 5 Открыть заводские отверстия в крыше автомобиля и определить размер резьбы отверстия



- 6 Болт В с соответствующей заводскому отверстию резьбой установить, как показано на рисунке, предварительно накрутив на него гайку

- 7 Установить поперечины с лапами на крыше автомобиля так чтобы болты В сквозь подушки совпали с заводскими отверстиями в крыше



- 8 Вкрутить болты В до дна отверстий и прижать подушки лап к крыше вращением гаек. Затянуть окончательно винты (4)