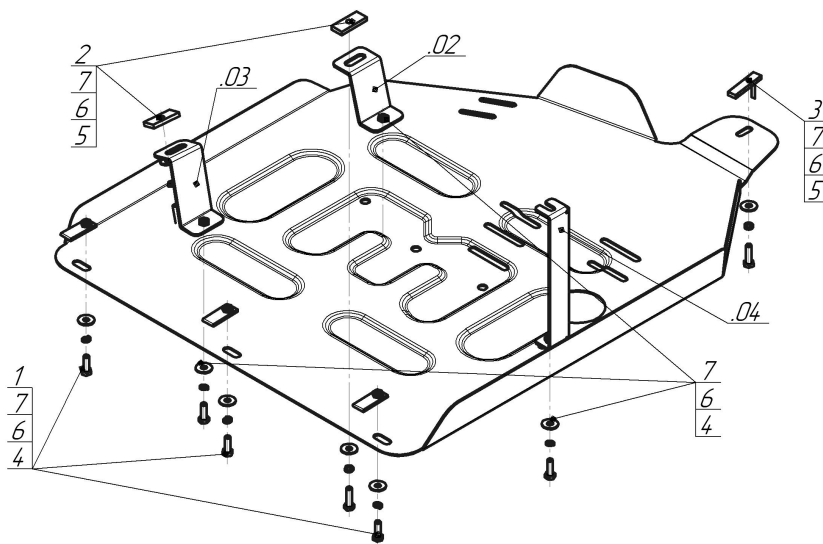


Защищаемые агрегаты: Предпусковой Подогреватель

Материал защиты: 2 мм, Сталь



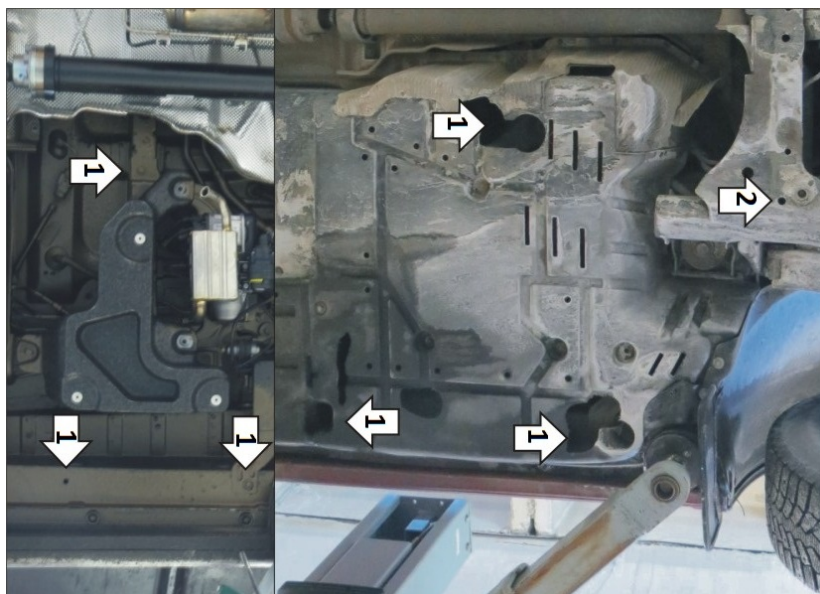
Марка	Модель	Объем	Год выпуска	Марка	Модель	Объем	Год выпуска
Volkswagen	Multivan T6.1	2.0	2020-н.в.	Volkswagen	Transporter/Caravelle T6.1	2.0	2020-н.в.



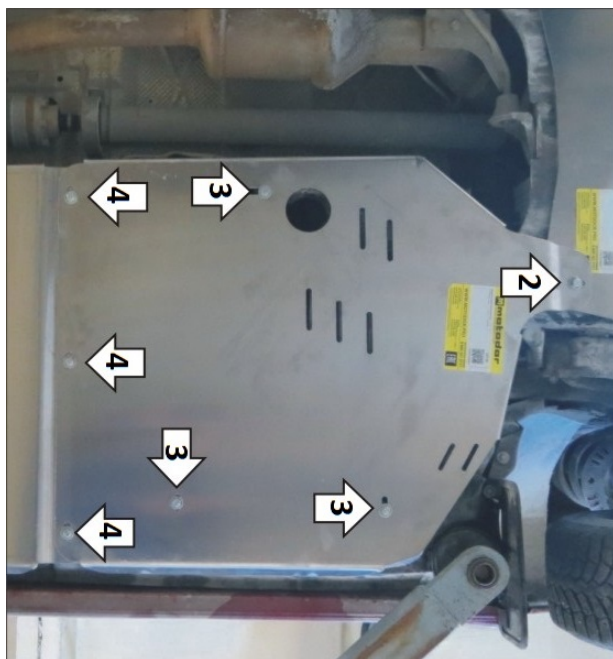
Комплект крепежа

02		Балка		3		ПУ 60x14x6 A20 B10 M8	1 шт
03		Балка		4		Болт DIN 933 – 8.8 08x025	6 шт
04		Балка		5		Болт DIN 933 – 8.8 08x030	3 шт
1		КЛ 51x20 A40 M8	3 шт	6		Шайба кузов. DIN 9021 M 08	9 шт
2		ПР 50x20x6 M8	2 шт	7		Шайба Гровера DIN 127 В М08, средняя серия	9 шт

Автомобиль без защиты



Автомобиль с защитой



Порядок установки

Защита устанавливается поверх штатного пыльника предпускового подогревателя и только с защитой топливного бака.

1. Снять штатный пыльник. Установить кронштейны при помощи ПР 50x20x6 M8 (при отсутствии штатной резьбы) и Болтов M8x30 Шайб 8 и Гр. Шайб 8 слева и под штатный болт справа. Установить пластиковый пыльник, сделав отверстия для кронштейнов.
2. Установить щит на подрамник передней подвески при помощи закладной планки ПУ60x14x6 M8, болта M8x30 с шайбой и гр. шайбой 8. Планку удобно закладывать через соседнее отверстие большего диаметра.
3. Прикрепить щит к кронштейнам при помощи болтов M8x25 с шайбами и гр. шайбами 8.
4. Прикрепить щит к защите топливного бака при помощи КЛ 51x20 A40 M8, болтов M8x25, шайб 8 и гр. шайб 8. Затянуть весь крепеж.

Компания оставляет за собой право вносить изменения в конструкцию и комплектацию продукции.
Появились вопросы по установке? Заходите на сайт: motodog.pro или звоните по номеру с сайта.

Версия инструкции от 25.03.2021 14:45:45