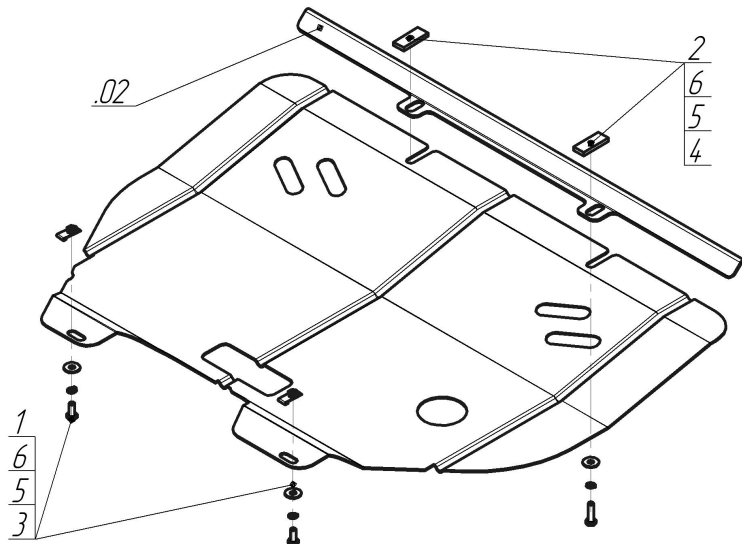


Защищаемые агрегаты: Двигатель, Коробка переключения передач




Материал защиты: 2 мм, Сталь



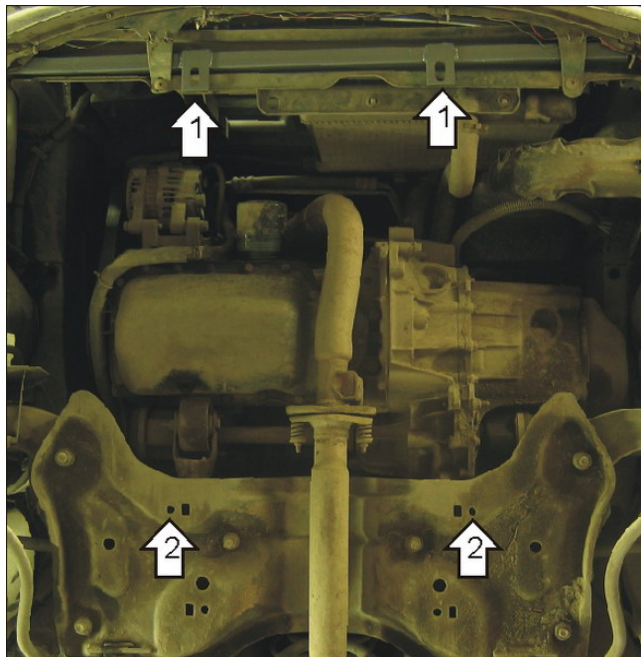
Марка	Модель	Объем	Год выпуска
Peugeot	206	1.1, 1.4, 1.6, 1.9, 2.0	1998-2009



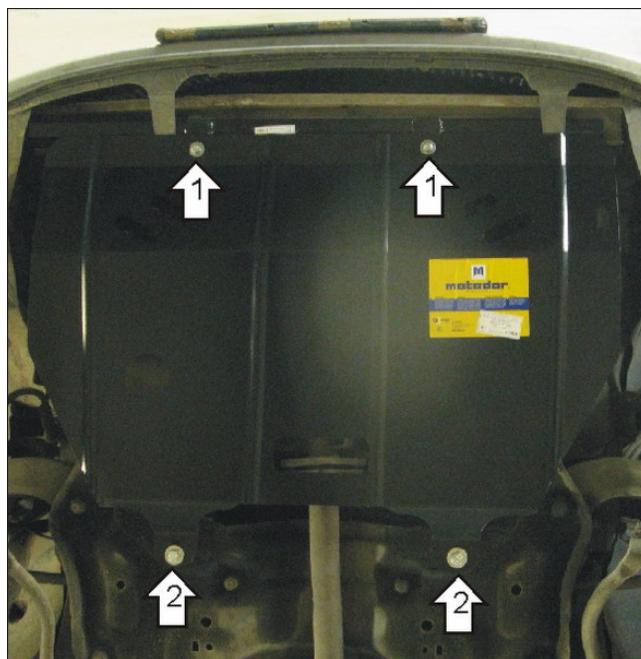
**Комплект крепежа**

02		Балка		4		Болт DIN 933 – 8.8 08x030	2 шт
1		КЛ 31x14 А20 М8	2 шт	5		Шайба Гровера DIN 127 В М08, средняя серия	4 шт
2		ПР 50x20x6 М8	2 шт	6		Шайба кузов. DIN 9021 М 08	4 шт
3		Болт DIN 933 – 8.8 08x020	2 шт				

## Автомобиль без защиты



## Автомобиль с защитой



## Порядок установки

1. Завести на кронштейны подрамника радиатора Прижим. Закрепить передние точки защиты с помощью ПР 50x20x6 М8, Болтов М8x30, Шайб и Гр. Шайб 8.

2. Закрепить к подрамнику задние точки защиты, используя КЛ 31x14 А20 М8, Болты М8x20, Шайбы и гр. Шайбы 8.

Компания оставляет за собой право вносить изменения в конструкцию и комплектацию продукции.  
Появились вопросы по установке? Заходите на сайт: [motodog.pro](http://motodog.pro) или звоните по номеру с сайта.

Версия инструкции от 25.03.2021 14:45:35