

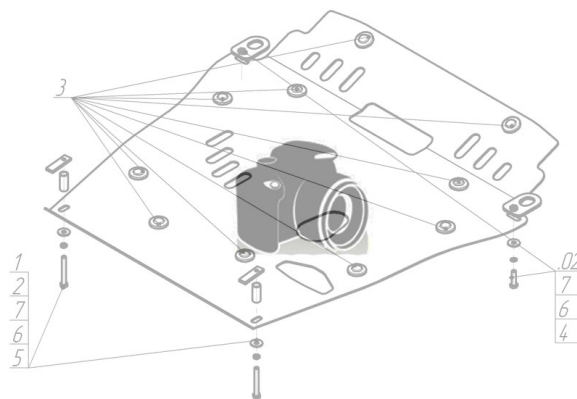
Защищаемые агрегаты: Двигатель, Коробка переключения передач

Материал защиты: 5 мм, Алюминий



Марка	Модель	Объем	Год выпуска
Honda	Civic VIII	1.3, 1.5, 1.6, 1.8, 2.0	2005-2012

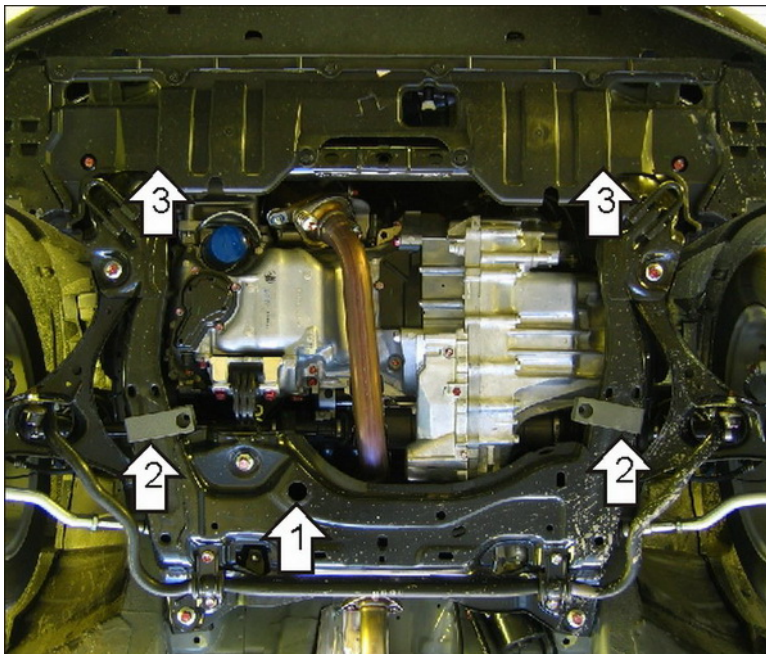
Изображение отсутствует



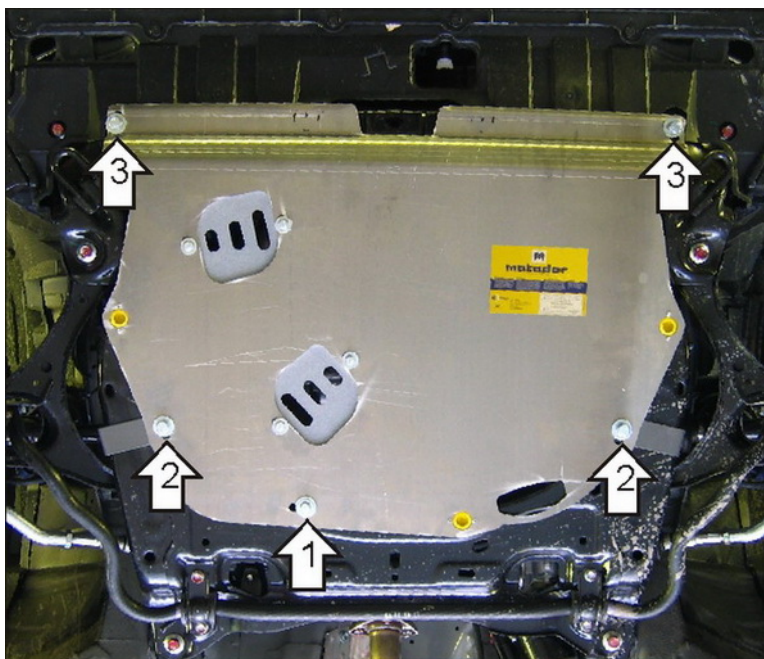
Комплект крепежа

1		Крышка люка №5	2 шт	8		Шайба Гровера DIN 127 В М08, средняя серия	1 шт
2		ПЗ 106x20x6 А85 М10	2 шт	9		Шайба кузов. DIN 9021 М 08	5 шт
3		Проставка 25	2 шт	10		Болт DIN 933 – 8.8 10x060	2 шт
4		ПУ 60x14x6 А20 В10 М8	1 шт	11		Болт DIN 933 – 8.8 10x100	2 шт
5		Демпфер	3 шт	12		Шайба Гровера DIN 127 В М10, средняя серия	4 шт
6		Болт DIN 933 – 8.8 08x010	4 шт	13		Шайба кузов. DIN 9021 М 10	4 шт
7		Болт DIN 933 – 8.8 08x030	1 шт				

Автомобиль без защиты



Автомобиль с защитой



Порядок установки

1. Установить в отверстия подрамника передней подвески ПУ 60x14x6 А20В10 М8. Закрепить заднюю точку защиты Болтом М8x30 с Шайбой и Гр. Шайбой 8.
2. Установить на подрамник Скобы и закрепить к ним средние точки защиты при помощи Болтов М10x60 с Шайбами и Гр. Шайбами 10.
3. Закрепить к подрамнику радиатора передние точки защиты, используя ПЗ 106x20x6 А85 М10, Болты М10x100 с Шайбами и Гр. Шайбами 10.

Компания оставляет за собой право вносить изменения в конструкцию и комплектацию продукции.
Появились вопросы по установке? Заходите на сайт: motodog.pro или звоните по номеру с сайта.

Версия инструкции от 25.03.2021 14:17:06