



Артикул:	92706-A
Верг. нагрузка на шар/масса прицепа, кг:	75/2000
Масса тягово-сцепного устройства, кг:	15,9
Доп. электрика:	Требуется, включая Смарт-коннект
Тип шара/Код:	A (оцинкованный)
Вырез в бампере:	Требуется
Демонтаж бампера:	Требуется
Утилизация усилителя бампера:	Требуется
Особенности:	-

Марка	Модель	Тип кузова	Объем двигателя	Год выпуска	Марка	Модель	Тип кузова	Объем двигателя	Год выпуска
Audi	Q7	Внедорожник	3.0, 3.6, 4.2	2006-2009	Volkswagen	Touareg	Внедорожник	2.5, 3.0, 3.2, 3.6, 4.2, 5.0, 6.0	2002-2006
Audi	Q7	Внедорожник	3.0, 4.2, 6.0	2009-2012	Volkswagen	Touareg	Внедорожник	2.5, 3.0, 3.6, 4.2, 5.0, 6.0	2006-2010
Audi	Q7	Внедорожник	3.0, 4.2	2012-2015	Volkswagen	Touareg	Внедорожник	3.0, 3.6, 4.2	2010-2015
Audi	Q7	Внедорожник	3.0, 4.2	2006-2009	Volkswagen	Touareg	Внедорожник	3.0, 3.6, 4.2	2015-2018

ПРАВИЛА ЭКСПЛУАТАЦИИ И ТЕХНИЧЕСКОГО ОБСЛУЖИВАНИЯ

1. Техническое обслуживание ТСУ заключается в периодической проверке затяжки болтовых соединений, осмотре сварных швов, состояния поверхности ТСУ и проверке контактов приборов электрооборудования.
2. В целях предотвращения появления коррозии детали ТСУ необходимо регулярно очищать от загрязнений. При обнаружении царапин, сколов поврежденное место необходимо обработать антикоррозийным составом или восстанавливающей краской.
3. Если автомобиль эксплуатируется без прицепа, сцепной шар необходимо покрыть защитной смазкой и надеть защитный колпак. При сцепке прицепа с автомобилем шар должен быть смазан консистентной смазкой.
4. После фиксации сцепной головки прицепа на шаре ТСУ осуществлять страховочную связь прицепа с автомобилем, используя петлю на ТСУ для крепления страховочных цепей.
5. Каждые 1000 км пробега с прицепом необходимо проверять затяжку всех резьбовых соединений ТСУ.
6. Не допускается эксплуатация ТСУ при наличии трещин в сварных швах, разрывов металла на деталях ТСУ а также с ослабленными резьбовыми соединениями.
7. Не допускается буксировка прицепов полной массой и с вертикальной нагрузкой на ТСУ более указанной производителем автомобиля или ТСУ (меньшее из значений) и со скоростью, превышающей разрешённую ПДД.

ГАРАНТИЙНЫЕ ОБЯЗАТЕЛЬСТВА

1. ООО «Трио Сервис» гарантирует безотказную работу ТСУ в течении 12 месяцев со дня установки в сертифицированном установочном центре при условии его эксплуатации в полном соответствии с настоящим руководством. Предприятие не несет ответственность за безопасность и надежность работы ТСУ при внесении потребителем изменений в его конструкцию, в случае его неправильной установки и при использовании метизов классом прочности ниже 8.8.
 2. Любые претензии принимаются во внимание только при наличии заполненного свидетельства об установке с печатью и подписью установщика и этикетки предприятия-изготовителя ТСУ.
 3. Изготовитель оставляет за собой право на изменение конструкции ТСУ, поэтому некоторые изменения, не ухудшающие его прочностные и потребительские качества, могут быть не отражены в настоящем руководстве.
- Технические характеристики ТСУ соответствуют требованиям ГОСТ Р 41.55-2005 (Правила ЕЭК ООН №55) и требованиям технического регламента Таможенного союза «О безопасности колёсных транспортных средств» (ТР ТС 018/2011).

Ссылка на сертификат соответствия

Отметка контролера

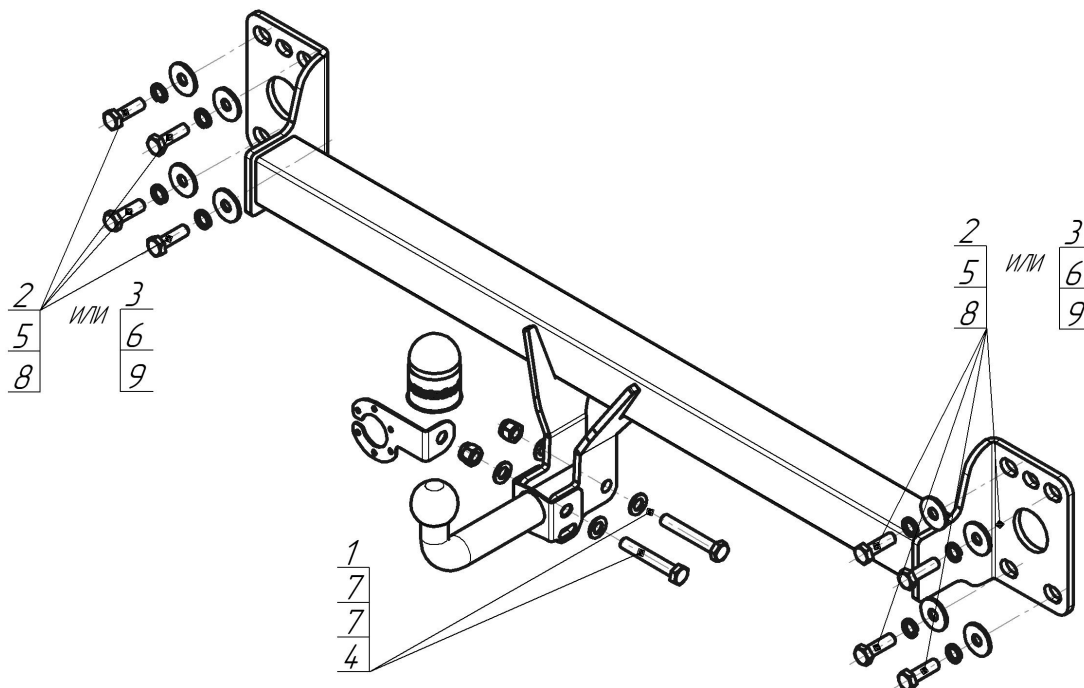


СВИДЕТЕЛЬСТВО ОБ УСТАНОВКЕ

ТСУ 92706-A Установлено на автомобиль:

Марка	Модель	VIN
Мы, как установщики ТСУ на данное транспортное средство, подтверждаем, что точки крепления ТСУ на кузове автомобиля, а также процесс установки отвечают требованиям схемы монтажа, указанной в данном руководстве		
М.П.	Дата установки	Подпись

СХЕМА УСТАНОВКИ



Комплект крепежа

1		Болт М12х1,25х80	2 шт	6		Шайба Гровера DIN 127 М14	8 шт
2		Болт DIN 933 – 8.8 12х1,75х40	8 шт	7		Шайба DIN 125 М12	4 шт
3		Болт DIN 933 – 8.8 14х040	8 шт	8		Шайба кузов. DIN 9021 М 12 увеличенная	8 шт
4		Гайка DIN 982 М12х1,25 самоконтрящаяся	2 шт	9		Шайба кузов. DIN 9021 М 14 увеличенная	8 шт
5		Шайба Гровера DIN 127 М12	8 шт				

Момент затяжки резьбовых соединений классом прочности 8.8

Номинальный диаметр резьбы, мм	Момент затяжки, Н·м	Номинальный диаметр резьбы, мм	Момент затяжки, Н·м
10	45	14	122
12	77	16	185

ПОРЯДОК УСТАНОВКИ

Установку ТСУ допускается производить только в сертифицированных установочных центрах.

1. Снять задний бампер и усилитель заднего бампера (в дальнейшем не понадобится).
2. Установить балку ТСУ в места крепления усилителя бампера, закрепить болтами М12х40 или М14х40 (в зависимости от размера штатных резьбовых отверстий в автомобиле) с шайбами и гр. шайбами 12 или 14.
3. Установить на место бампер, предварительно сделав в нём вырез при необходимости.
4. Установить шар и подрозетник, затянуть все крепёжные элементы с необходимым усилием.
5. Выполнить электромонтаж розетки световой сигнализации.