

Трио Сервис

 Верт/Гориз нагрузка на шар: **120/2000**

 Доп. Электрика : **Требуется без Smart-Connect**

 Тип шара/Код : **FE**

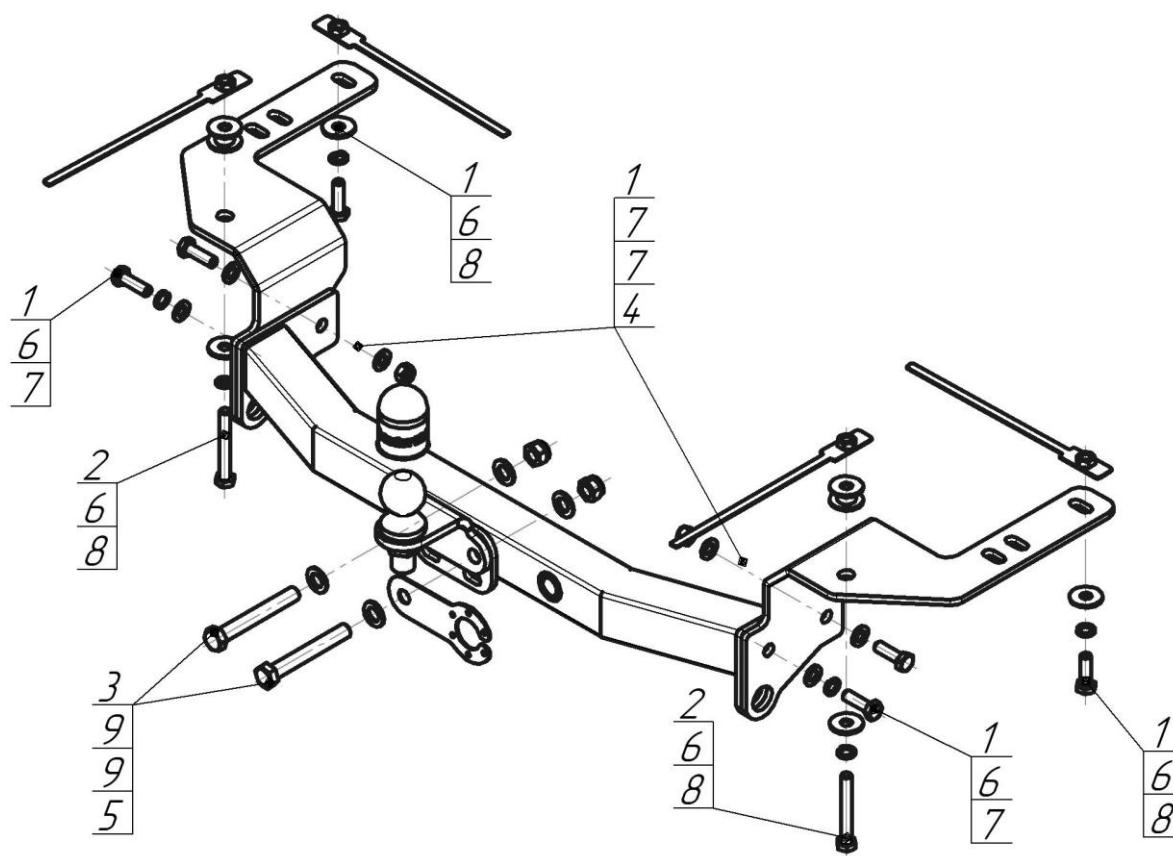
 Кузов : **Внедорожник**

 Тип двигателя : **Бензиновый, дизельный**





 Привод : **На все колеса**

 Особенности: **Вырез в бампере не требуется**


Марка	Модель	Объем	Год выпуска	Марка	Модель	Объем	Год выпуска
Toyota	Land Cruiser 200	4.5; 4.7	2007-2012	Toyota	Land Cruiser 200	4.5; 4.6	2015-н.в.
Toyota	Land Cruiser 200	4.5; 4.6	2012-2015				



Комплект крепежа

1		Болт DIN 933 – 8.8 12x40	6 шт	6		Шайба Гровера DIN 127 M12	6 шт
2		Болт DIN 933 – 8.8 12x80	2 шт	7		Шайба DIN 125 M12	6 шт
3		Болт DIN 933 – 8.8 16x120	2 шт	8		Шайба кузов. DIN 9021 M 12	4 шт
4		Гайка DIN 985 M12x1,75 самоконтрящаяся	2 шт	9		Шайба DIN 125 M16 ZN	4 шт
5		Гайка DIN 985 M 16 самоконтрящаяся	2 шт				

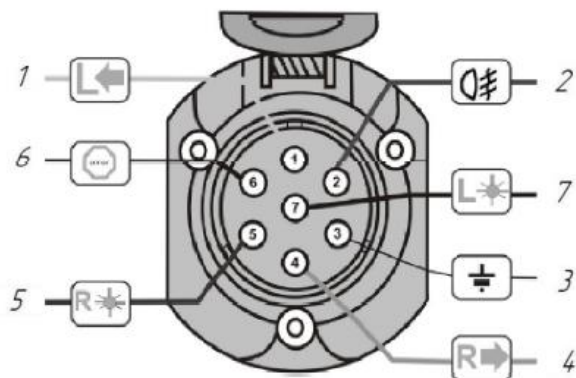
Момент затяжки болтов классом прочности 8.8

Резьба	Момент затяжки, Н*м
M12	77
M16	185

ПОРЯДОК УСТАНОВКИ

1. Снимите буксировочные проушины, снимите глушитель с опор.
2. Установить боковые кронштейны при помощи штатных болтов, а также при помощи метизов из комплекта крепежа, закладных планок и проставок согласно схеме установки.
3. Закрепите балку ТСУ между кронштейнами метизами из комплекта крепежа.
4. Подтяните все элементы крепления.
5. Установите шар, подрозетник и зафиксируйте соответствующими крепежными элементами.
6. Выполните электромонтаж световой сигнализации.
7. Установку ТСУ рекомендуется производить только специалистам.

СХЕМА ЭЛЕКТРОМОНТАЖА



1	Желтый	Левый поворот
2	Белый	Задний противотуманный
3	Черный	Масса
4	Желто-зеленый	Правый поворот
5	Коричневый	Освещение номера
6	Красный	Стоп-сигнал
7	Голубой	Габарит

ПРАВИЛА ЭКСПЛУАТАЦИИ И ТЕХНИЧЕСКОГО ОБСЛУЖИВАНИЯ

1. Техническое обслуживание ТСУ заключается в периодическом осмотре болтовых соединений ТСУ с автомобилем, крепления приборов электрооборудования и состояния окрашенной поверхности ТСУ. В целях предотвращения появления коррозии ТСУ необходимо содержать в чистоте от коррозионно-активных материалов (дорожная соль, грязь и влага). При обнаружении царапин, сколов – поврежденное место необходимо обработать восстанавливающей краской, либо обратиться в сервисную службу.
 2. Если автомобиль эксплуатируется без прицепа, необходимо сцепной шар покрыть защитной смазкой и надеть защитный колпак. При сцепке прицепа с автомобилем шар должен быть смазан консистентной смазкой.
 3. После фиксации сцепной головки прицепа на шаре ТСУ осуществлять страховочную связь прицепа с автомобилем, используя петлю на ТСУ для крепления страховочных цепей.
 4. После пробега 1000 км с прицепом проверить затяжку всех резьбовых соединений ТСУ.
- Не допускается буксировка прицепов полной массой более указанной и со скоростью, превышающей 90 км/час.**

ГАРАНТИЙНЫЕ ОБЯЗАТЕЛЬСТВА

1. ООО «Трио Сервис» гарантирует безотказную работу ТСУ в течении 12 месяцев со дня установки в специализированной мастерской при условии его эксплуатации в полном соответствии с настоящим руководством. Предприятие не несет ответственность за безопасность и надежность работы ТСУ при внесении потребителем изменений в его конструкцию, а также при использовании метизов классом прочности ниже 8.8.
2. Любые претензии принимаются во внимание только при наличии заполненного свидетельства об установке с печатью и подписью установщика.
3. Изготовитель оставляет за собой право на изменение конструкции ТСУ, поэтому некоторые изменения, не ухудшающие его прочностные и потребительские качества, могут быть не отражены в настоящем руководстве.

СВИДЕТЕЛЬСТВО ОБ УСТАНОВКЕ

ТСУ 92502-FE		Установлено на автомобиль:
Марка.....	Модель.....	VIN.....
Мы, как установщики ТСУ на данное транспортное средство подтверждаем, что точки крепления установки ТСУ на кузове автомобиля, а также процесс установки отвечает требованиям схемы монтажа, указанной в данной инструкции по монтажу		
М.П.	Дата установки.....	Подпись.....

Благодарим Вас за то, что Вы выбрали наше изделие. Надеемся, что оно в полной мере оправдает Ваши надежды и при покупке следующего автомобиля мы снова можем приветствовать Вас среди наших покупателей. Счастливого пути!

ООО «Трио Сервис» 196105, Санкт-Петербург, ул. Сызранская, д.23А, лит.А
тел. 8 (800) 301-37-57