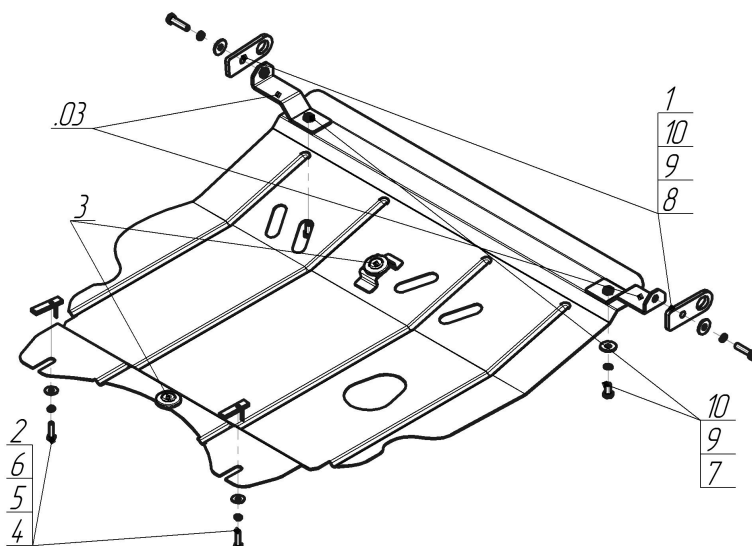


Защищаемые агрегаты: Двигатель, Коробка переключения передач

Материал защиты: 2 мм, Сталь



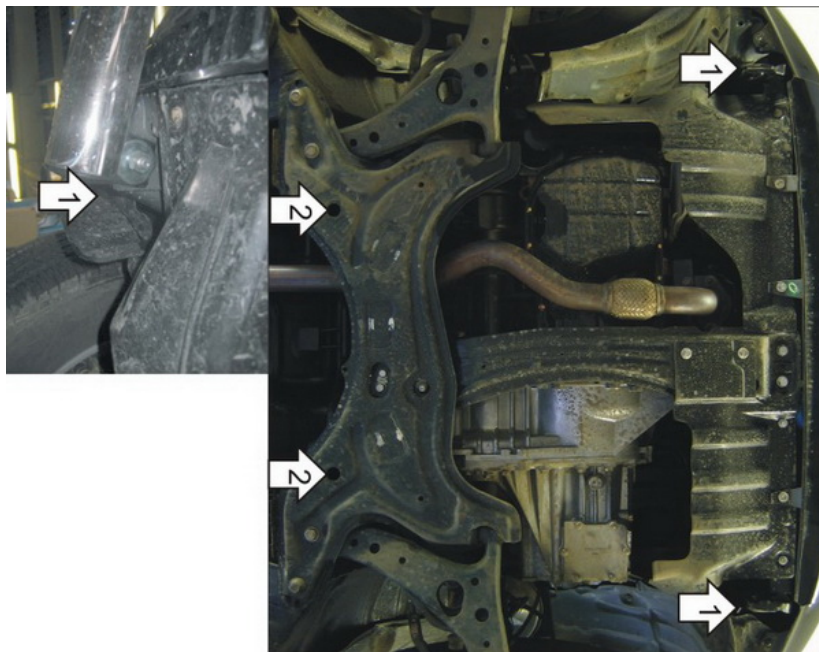
Марка	Модель	Объем	Год выпуска	Марка	Модель	Объем	Год выпуска
Chery	Tiggo	1.8, 2.0	2005-2007	Chery	Tiggo FL	1.8, 2.0	2013-2017
Chery	Tiggo	1.8, 2.0	2007-2011	Tagaz	Tingo	1.8	2010-2014
Chery	Tiggo	1.6, 1.8, 2.0	2011-2013				



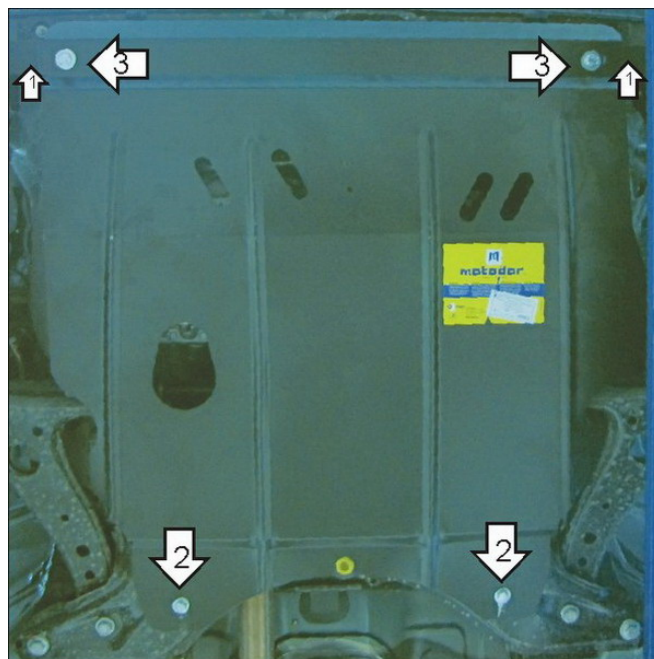
**Комплект крепежа**

03		Балка		6		Шайба кузов. DIN 9021 M 08	2 шт
1		Петля буксировочная_000603	2 шт	7		Болт DIN 933 – 8.8 10x020	2 шт
2		ПУ 60x14x6 A20 B10 M8	2 шт	8		Болт DIN 933 – 8.8 10x040	2 шт
3		Демпфер	2 шт	9		Шайба Гровера DIN 127 B M10, средняя серия	4 шт
4		Болт DIN 933 – 8.8 08x030	2 шт	10		Шайба кузов. DIN 9021 M 10	2 шт
5		Шайба Гровера DIN 127 B M08, средняя серия	2 шт				

## Автомобиль без защиты



## Автомобиль с защитой



## Порядок установки

1. Отсоединить крепления кенгурятника (при наличии). Закрепить кронштейны на транспортировочные проушины, используя Болты М10х40, Усиленные буксировочные петли, Шайбы и Гроверные Шайбы 10.
2. Установить на подрамник ПУ 60х14х6 А20В10 М8. Наживить Болты М8х30 с Шайбами и Гроверными Шайбами 8. Завести задние точки крепления защиты.
3. Закрепить передние точки защиты к Кронштейнам, используя Болты М10х20, Шайбы и Гроверные Шайбы 10.

Компания оставляет за собой право вносить изменения в конструкцию и комплектацию продукции.  
Появились вопросы по установке? Заходите на сайт: [motodor.pro](http://motodor.pro) или звоните по номеру с сайта.

Версия инструкции от 25.03.2021 14:38:02