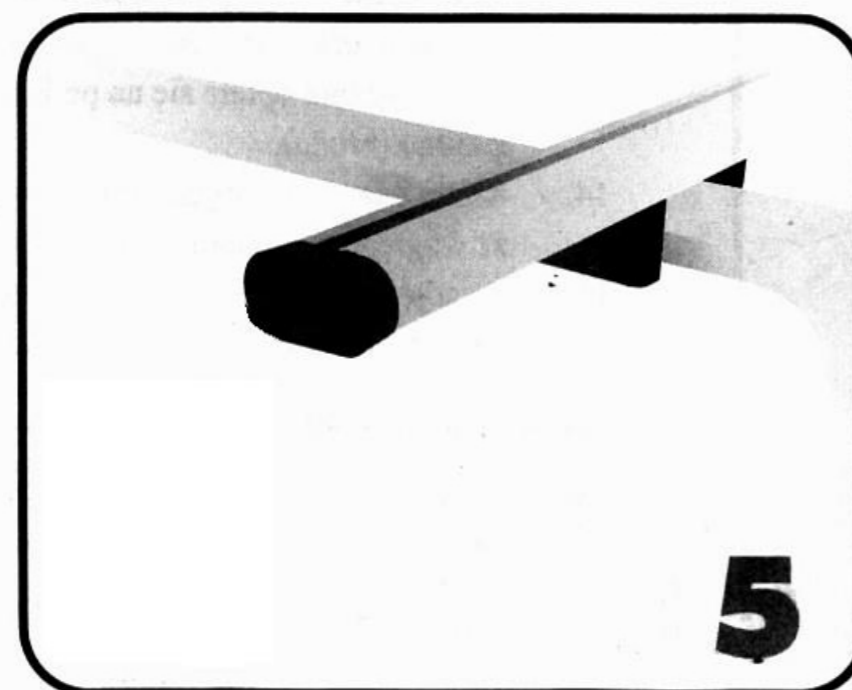
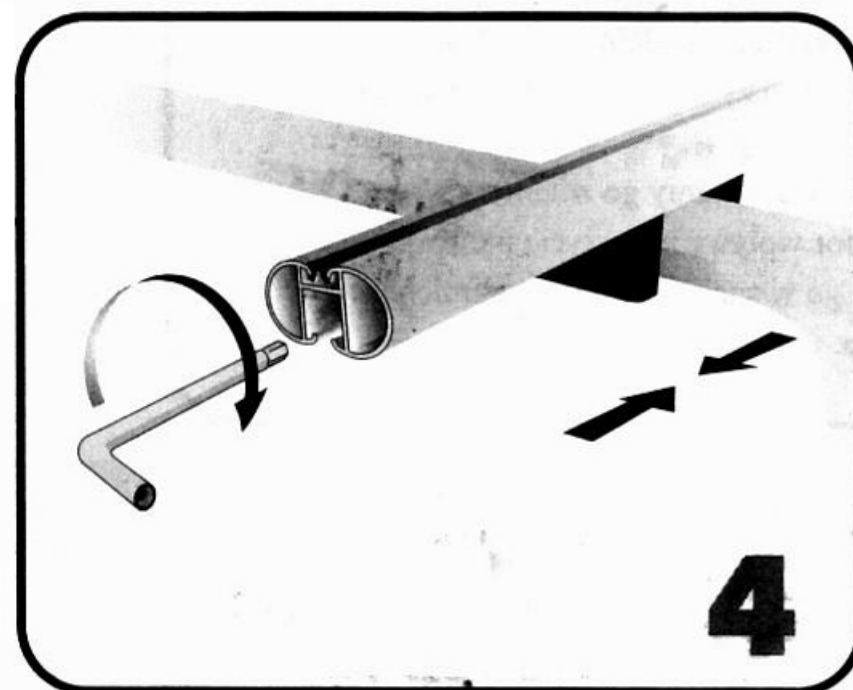
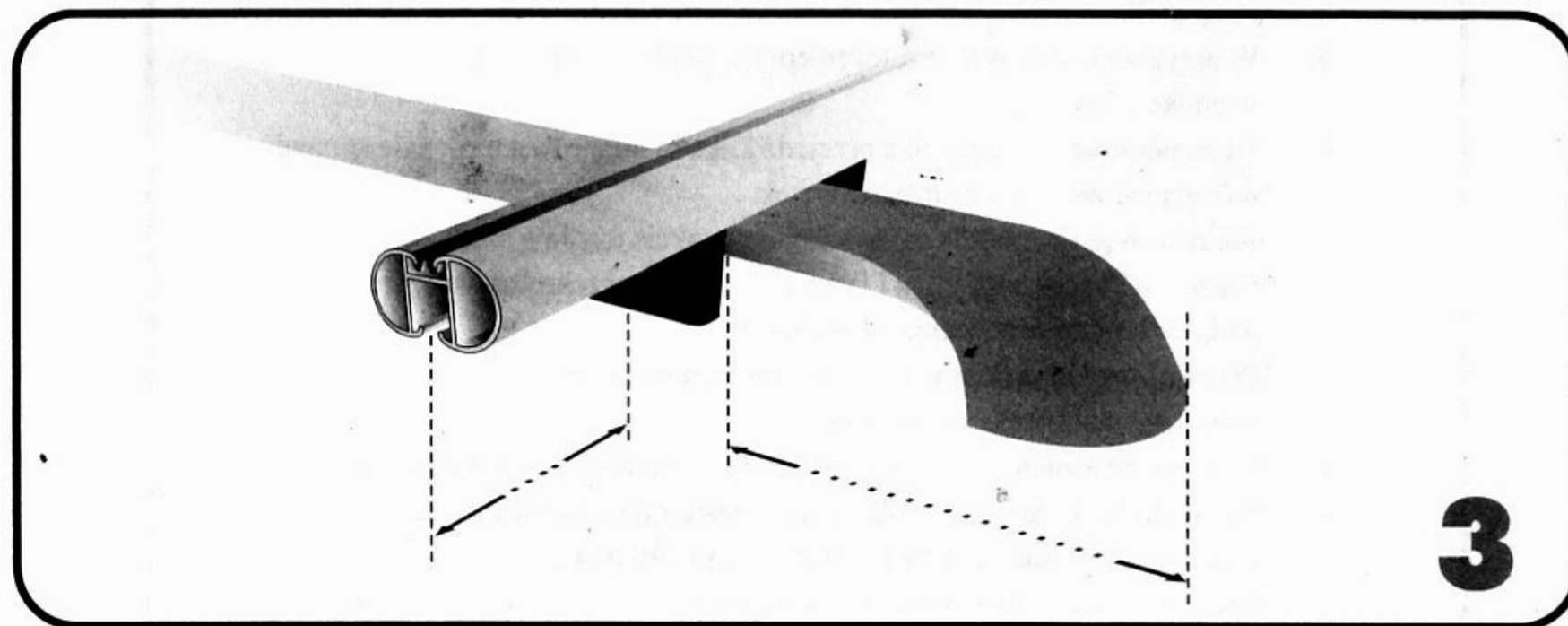
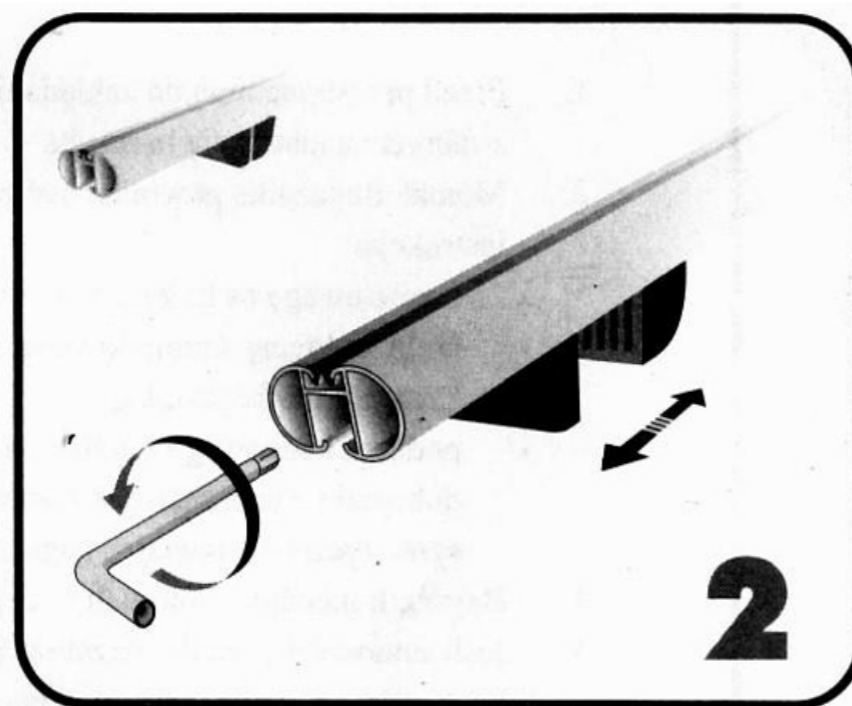
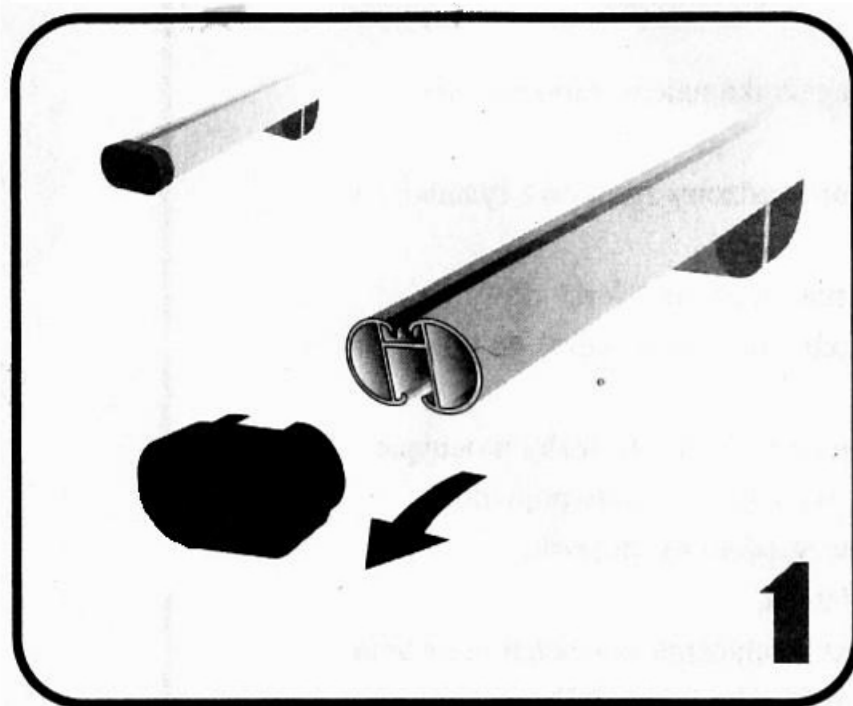


Инструкция по установке багажника



УКАЗАНИЯ

ПО УСТАНОВКЕ И ИСПОЛЬЗОВАНИЮ БАГАЖНИКОВ

1. Перед тем, как установить багажник, необходимо ознакомиться с заводской инструкцией по установке багажников.
2. Установка багажника должна производиться в соответствии с инструкцией, представленной в виде рисунков:
 - обратите внимание на последовательность обозначений и размещения элементов,
 - во избежание деформации кузова либо багажника, болты следует затягивать с применением умеренной силы,
 - во время окончательной установки багажника на крыше автомобиля, крепежные болты следует затягивать попеременно, раз с левой, а раз с правой стороны автомобиля, располагая багажник симметрично оси транспортного средства.
3. Багажник следует устанавливать на чистую и сухую крышу.
4. Если на автомобиле имеется предусмотренное производителем место крепления багажника, напр. помеченное стрелками, багажник следует устанавливать исключительно на этом месте.
5. При возникновении проблем с установкой багажника, за помощью следует обратиться по месту его приобретения.
6. После установки багажника необходимо проехать несколько километров, а затем, проверить хорошо ли затянуты все болты и гайки. Их следует также регулярно проверять во время эксплуатации.
7. Общий вес багажника и груза не может превысить вес, указанный производителем автомобиля.
8. Перевозимый груз должен быть равномерно закрепленным и не может выходить за контур автомобиля.
9. Груз должен быть всегда хорошо прикреплен к багажнику.
10. Не забывайте, что в зависимости от транспортируемого груза, поведение автомобиля на дороге меняется.
11. Когда Вы путешествуете с грузом на багажнике, избегайте резкого торможения и ускорения, а повороты берите плавно.
12. Помните, что перед тем, как отправиться на автоматическую мойку, багажник необходимо снять.
13. Если багажник опирается на подушки, крышу необходимо последовательно очищать с пыли (грязи).
14. Когда багажник не используется, по экономическим причинам (его сопротивление влияет на расход горючего) багажник рекомендуется снять.
15. После снятия багажника его следует поместить в сухом месте, не забывая о смазке резьбовых деталей.