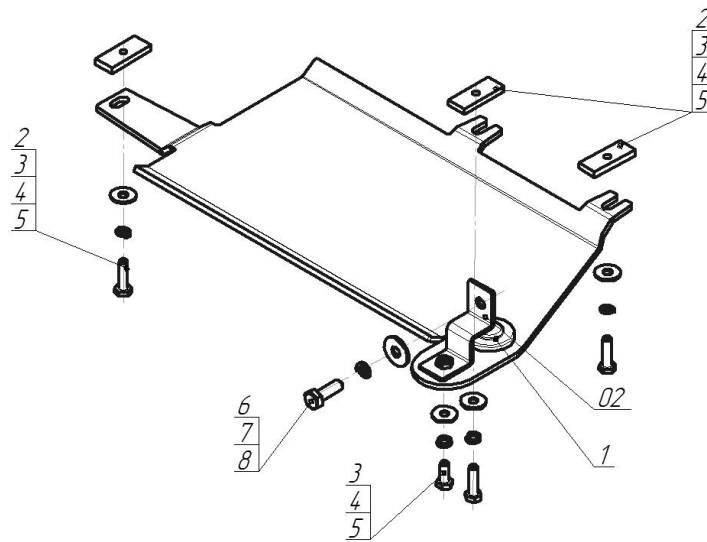


Защищаемые агрегаты: Трубки сажевого фильтра

Материал защиты: 5 мм, Алюминий



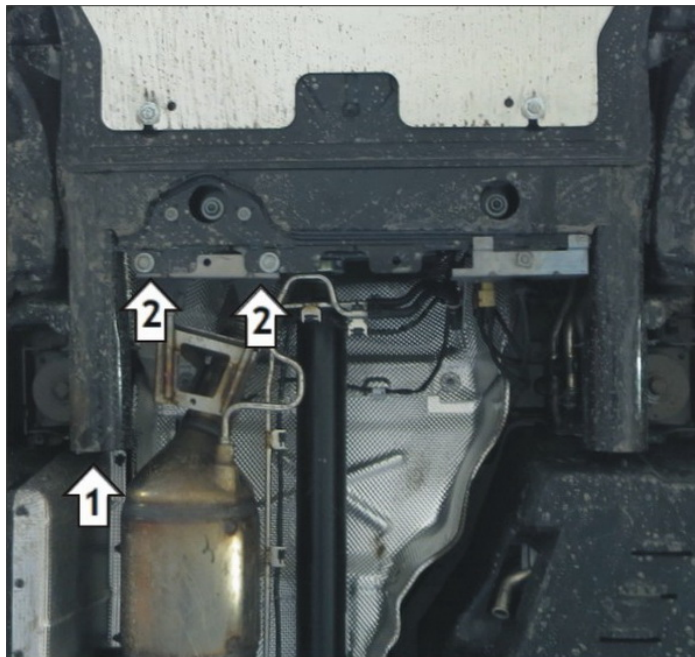
Марка	Модель	Объем	Год выпуска	Марка	Модель	Объем	Год выпуска
Volkswagen	Multivan T6	2.0	2015-2020	Volkswagen	Transporter/Caravelle T6	2.0	2015-2020



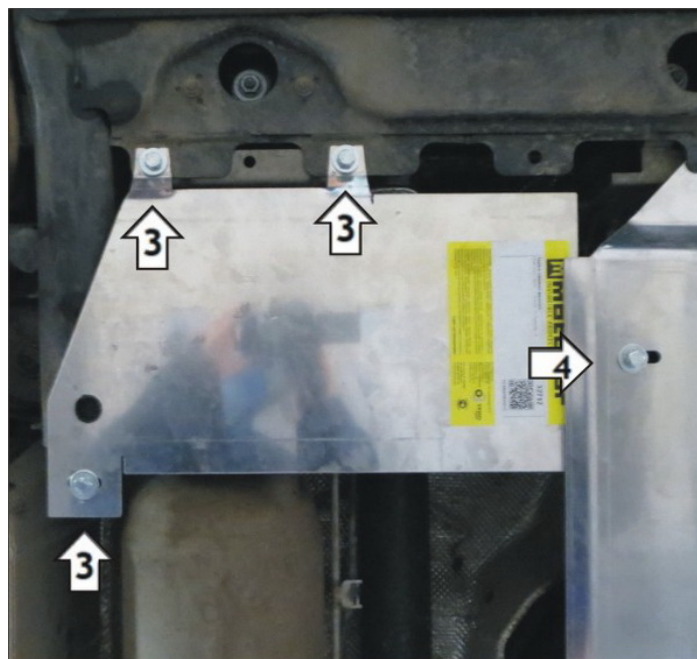
Комплект крепежа

02		Балка		5		Шайба кузов. DIN 9021 M 08	4 шт
1		Демпфер	1 шт	6		Болт DIN 933 – 8.8 10x030	1 шт
2		ПР 50x20x6 M8	3 шт	7		Шайба Гровера DIN 127 В М10, средняя серия	1 шт
3		Болт DIN 933 – 8.8 08x030	4 шт	8		Шайба кузов. DIN 9021 M 10	1 шт
4		Шайба Гровера DIN 127 В М08, средняя серия	4 шт				

Автомобиль без защиты



Автомобиль с защитой



Порядок установки

Установить защиту подогревателя арт. 02743 или 32716.

Установить Демпфер в защиту (шляпкой во внутрь)

1. Установить Кронштейн при помощи Болта M10x30, Шайбы 10 и Гр. Шайбы 10;
2. Установить Защиту при помощи ПР 50x20x6 M8, Болтов M8x30, Шайб 8 и Гр. Шайб 8;
3. Прикрутить Защиту к Кронштейну при помощи Болта M8x30, Шайбы 8 и Гр. Шайбы 8, затянуть крепеж;
4. Прикрепить Защиту к защите подогревателя, при помощи ПР 50x20x6 M8, Болта M8x30, Шайбы 8 и Гр. Шайбы 8.

Компания оставляет за собой право вносить изменения в конструкцию и комплектацию продукции.
Появились вопросы по установке? Заходите на сайт: motodog.pro или звоните по номеру с сайта.

Версия инструкции от 23.04.2021 15:09:12