

Защищаемые агрегаты: Двигатель, Передний дифференциал, Радиатор

Материал защиты: 5 мм, Алюминий






Марка	Модель	Объем	Год выпуска	Марка	Модель	Объем	Год выпуска
Mitsubishi	L 200	2.5	2014-2015	Mitsubishi	L 200	2.5	2006-2014

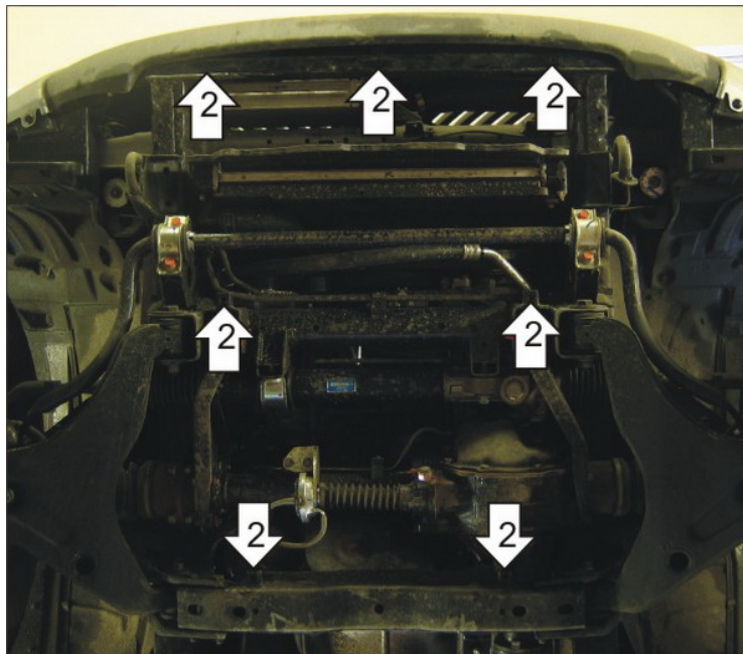
Изображение отсутствует



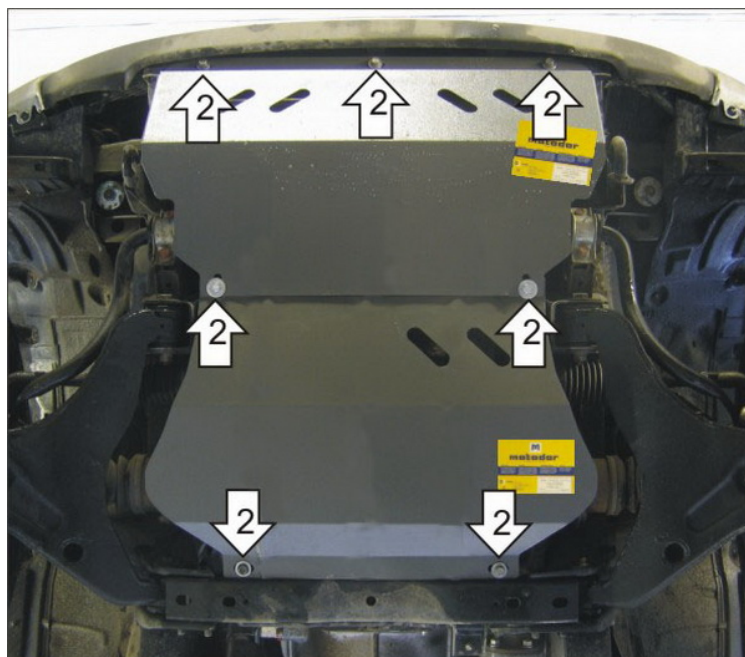
Комплект крепежа

1		Болт DIN 933 – 8.8 08x030	7 шт	3		Шайба кузов. DIN 9021 M 08	7 шт
2		Шайба Гровера DIN 127 B M08, средняя серия	7 шт				

Автомобиль без защиты



Автомобиль с защитой



Порядок установки

1. Снять металлический пыльник.
2. Защита крепится на указанные штатные точки крепления поперечных балок рамы автомобиля.

Компания оставляет за собой право вносить изменения в конструкцию и комплектацию продукции.
Появились вопросы по установке? Заходите на сайт: motodog.pro или звоните по номеру с сайта.

Версия инструкции от 25.03.2021 14:20:13