

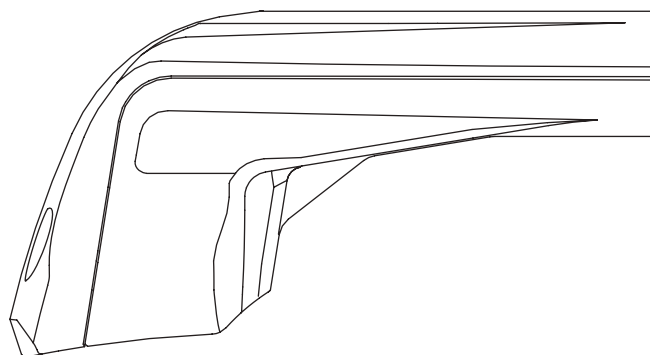
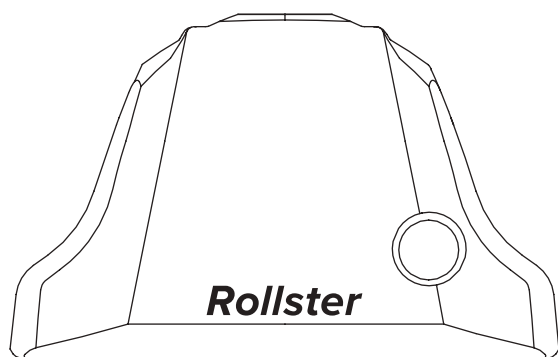
Серийный №

Rollster

Инструкция

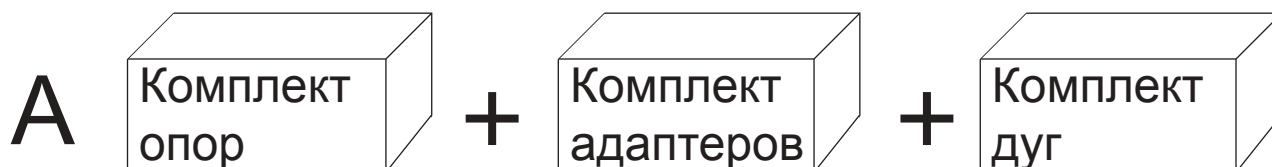
по сборке и установке багажной системы

Комплект опор. Штатное место

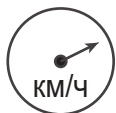
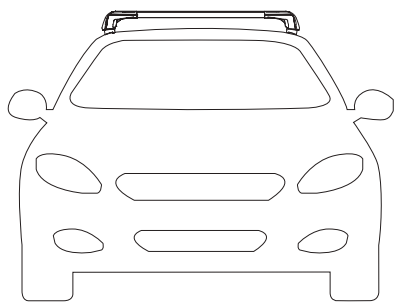
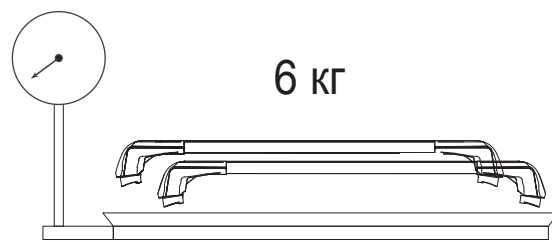
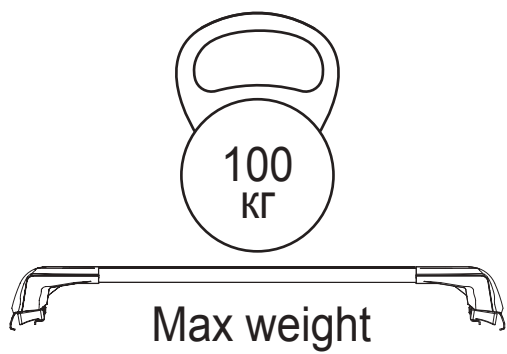


Видеоинструкция

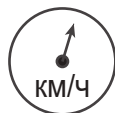
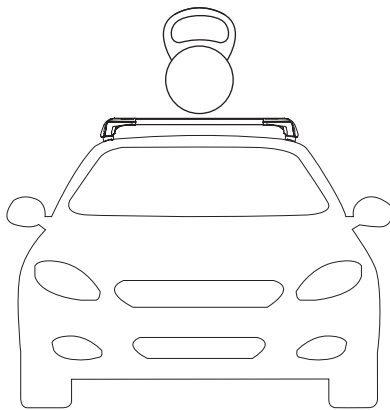
*Изображения в инструкции могут отличаться от внешнего вида изделия



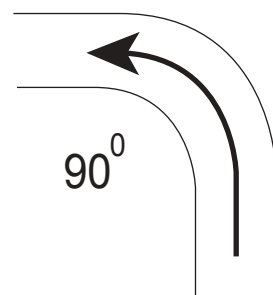
Обратите внимание



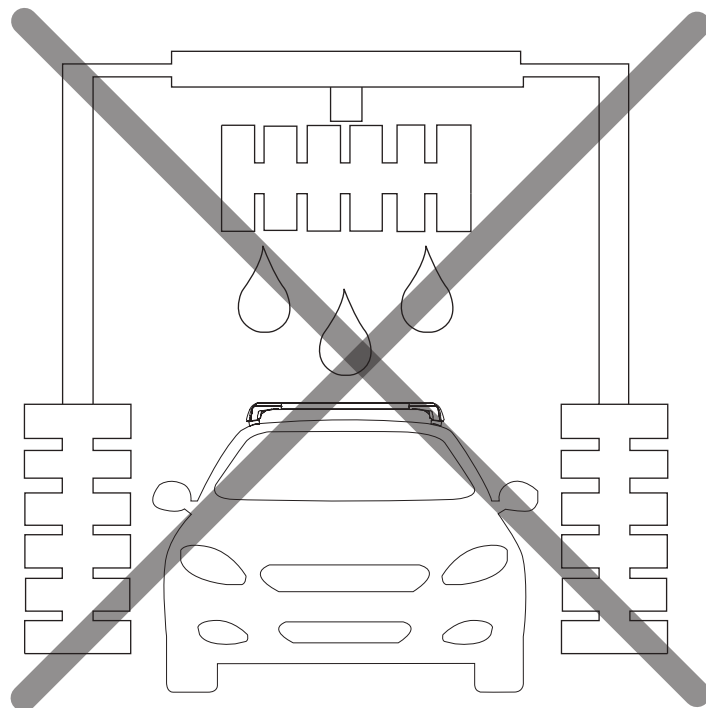
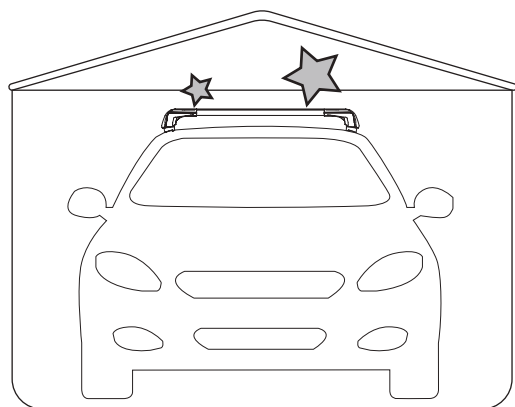
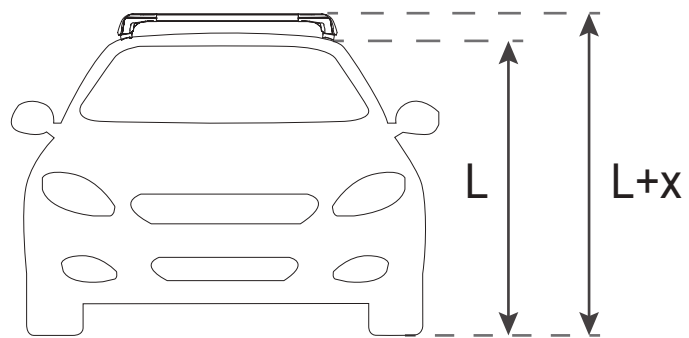
Max 130



Max 100



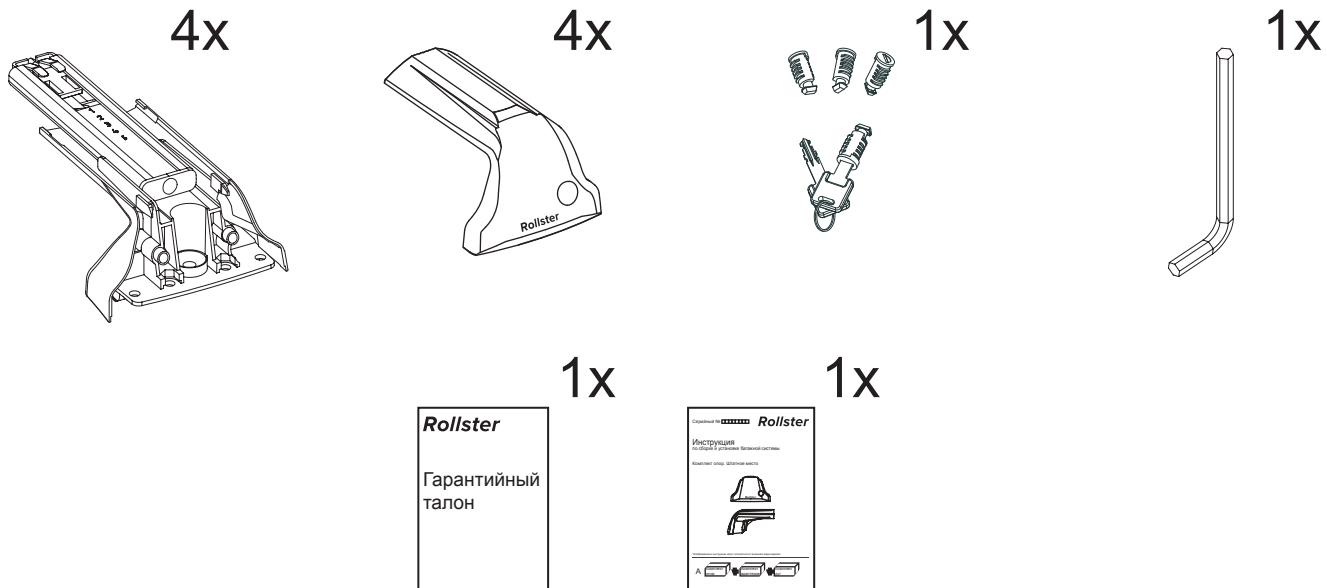
Max 20



Варианты поставки:

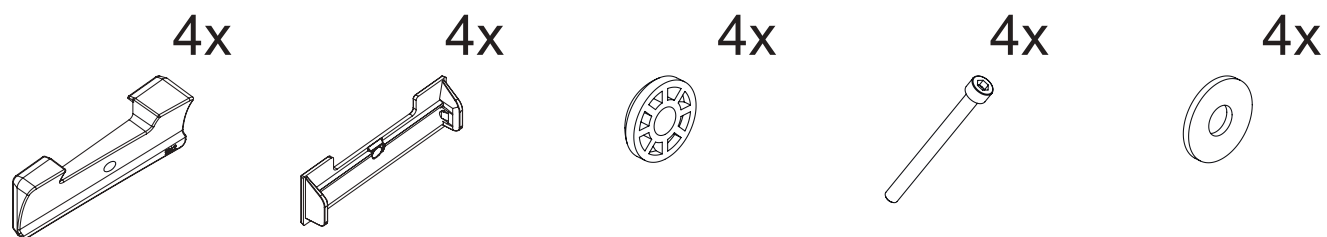
А

Комплект опор



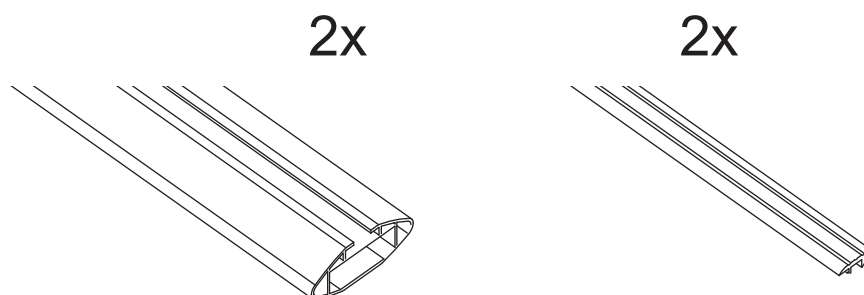
Б

Комплект адаптеров

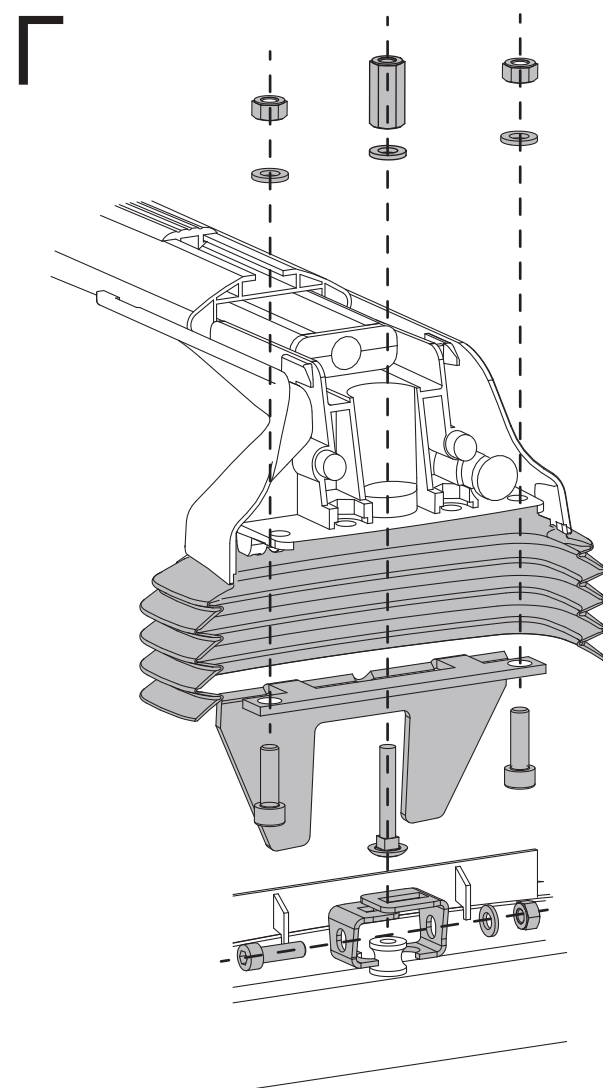
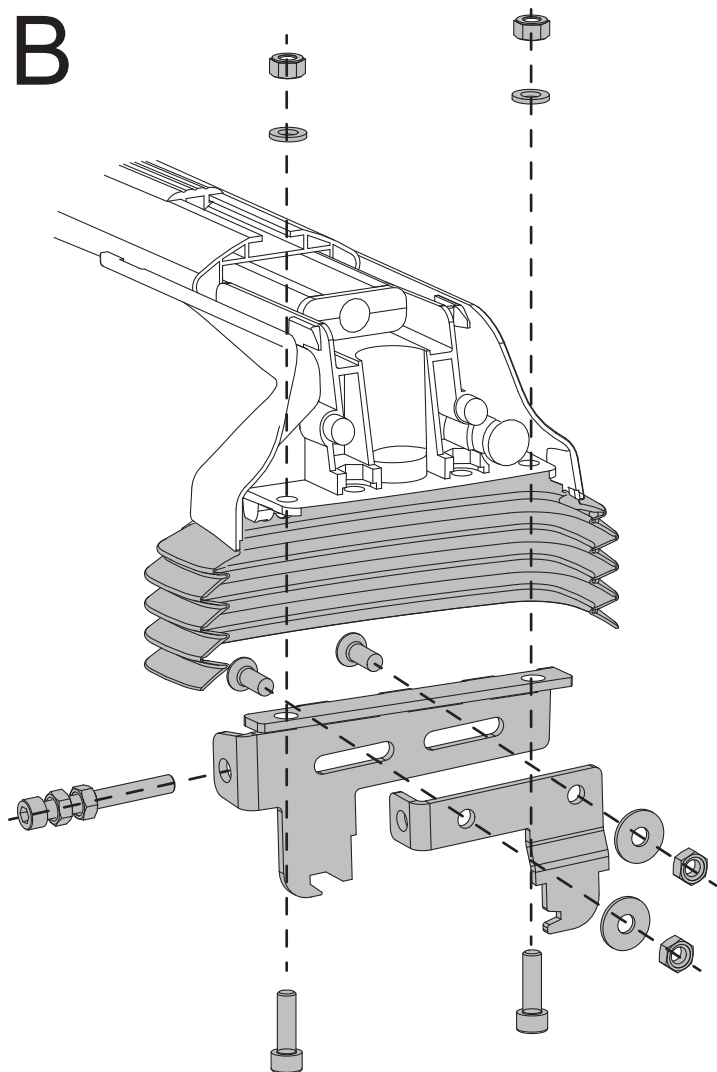
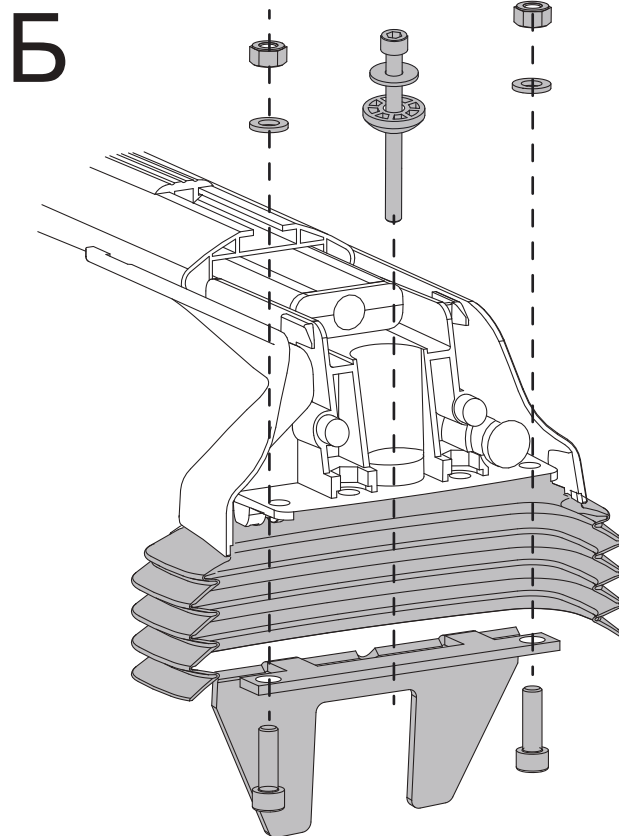
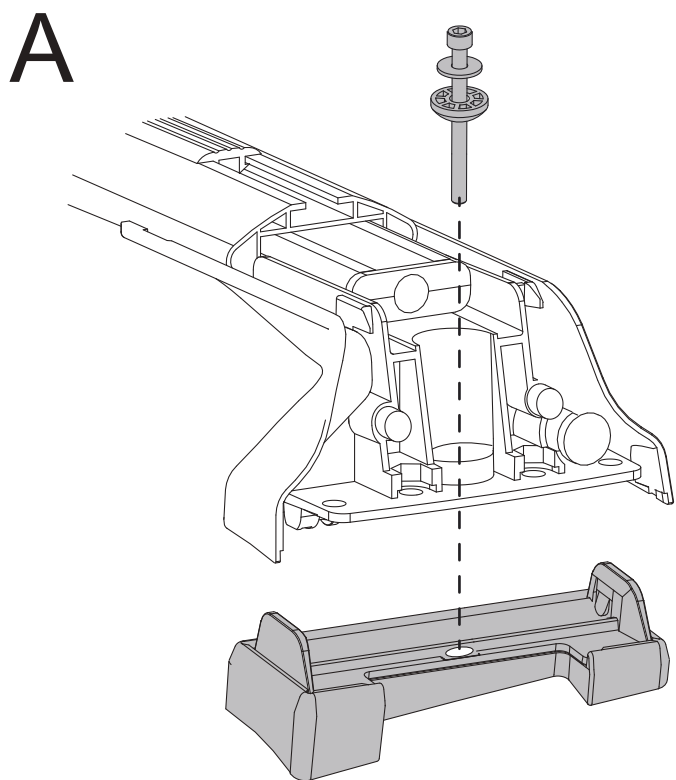


В

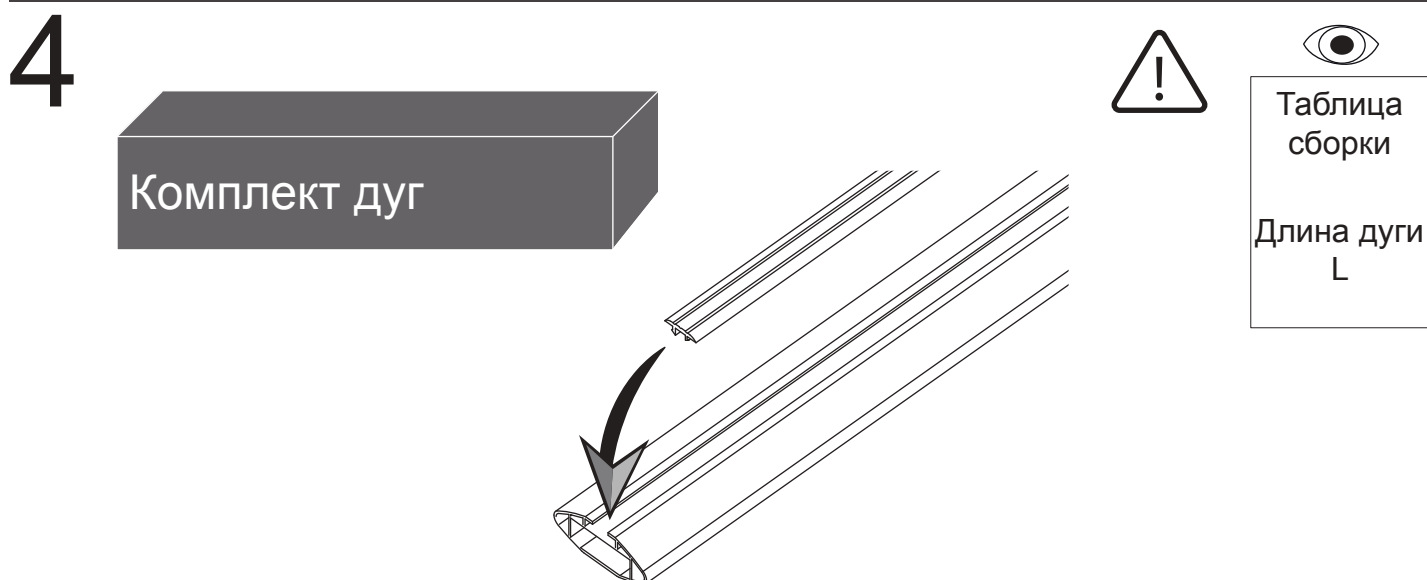
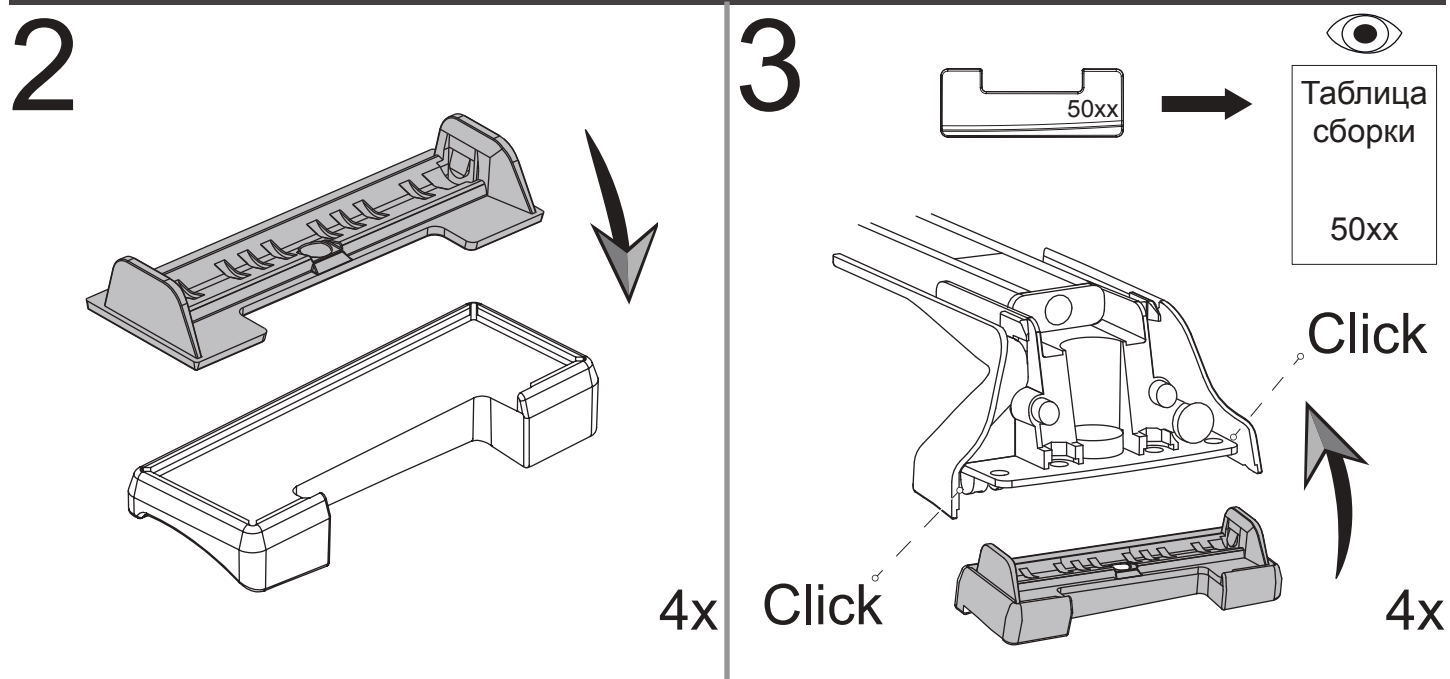
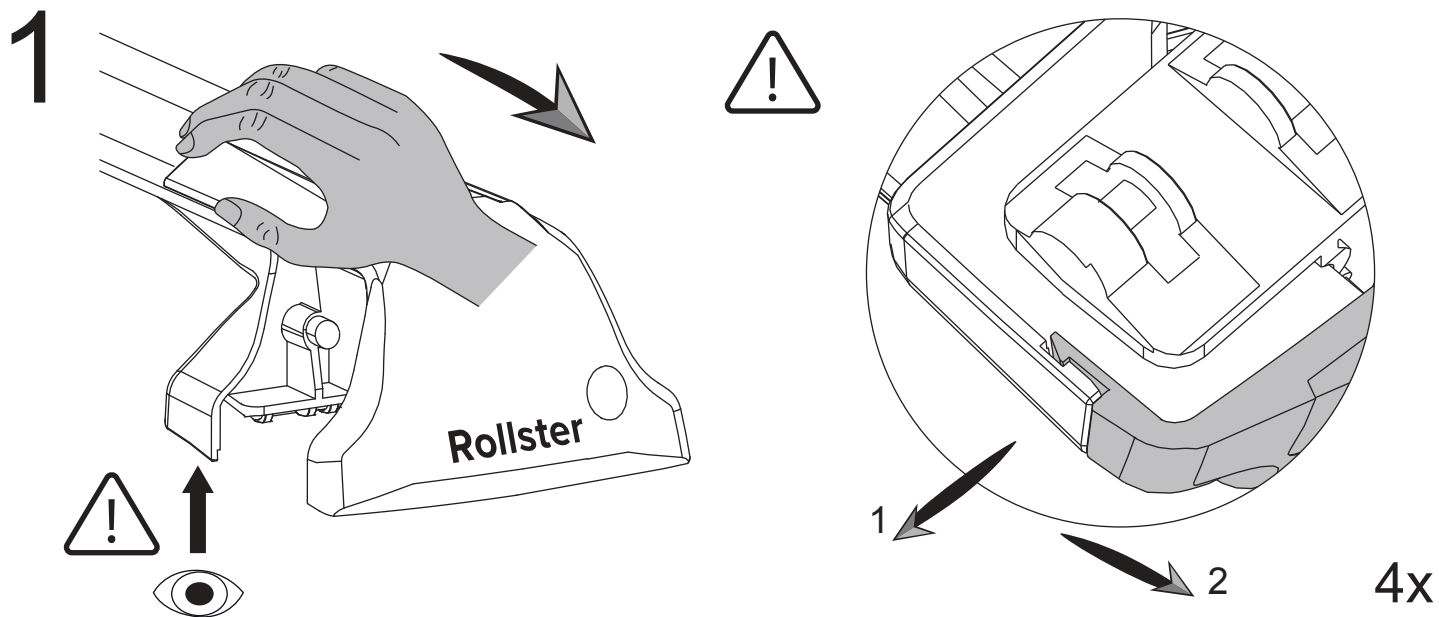
Комплект дуг



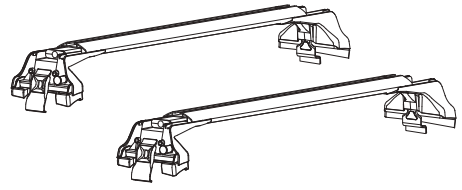
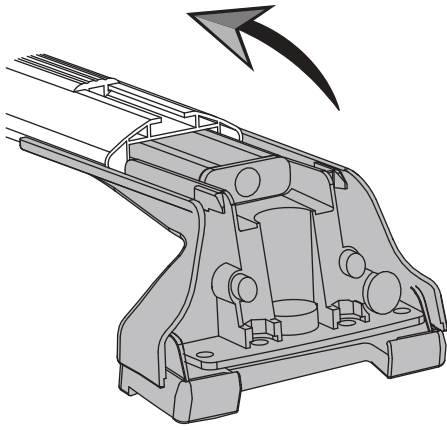
Тип комплекта адаптеров



Сборка багажной системы из трех элементов (Пример: сборка с адаптером тип А)



6

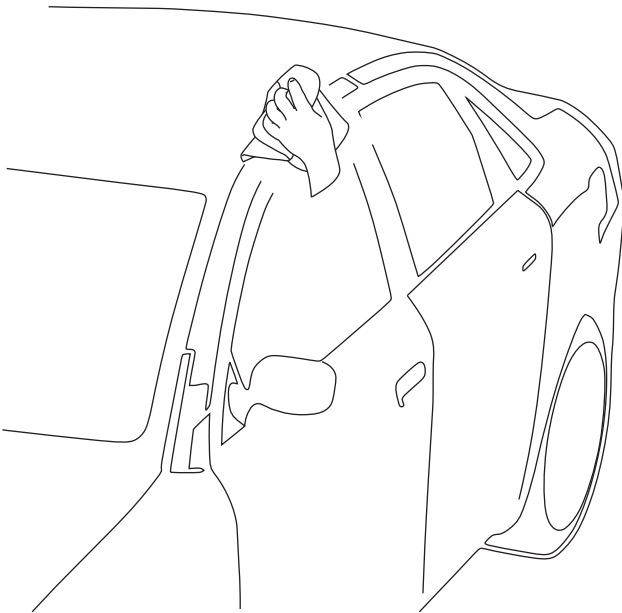


Сборка завершена

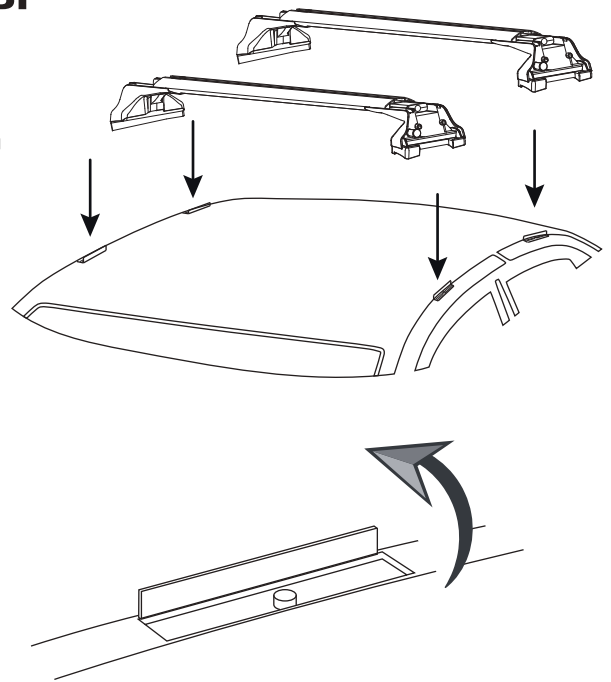
4x

Установка багажной системы

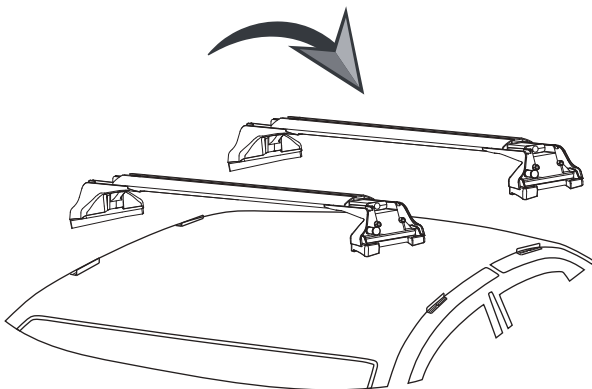
1



2



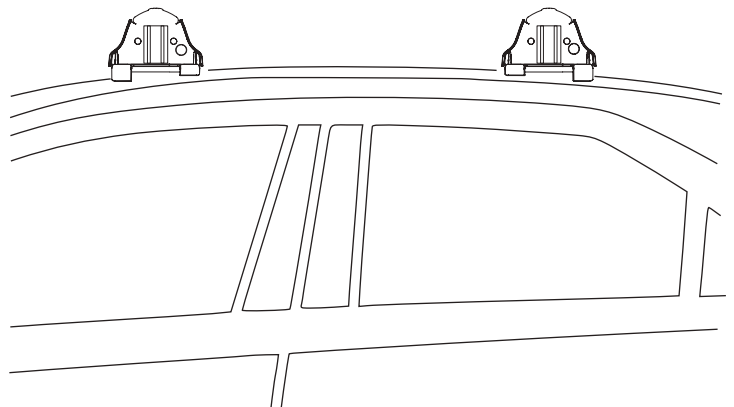
3



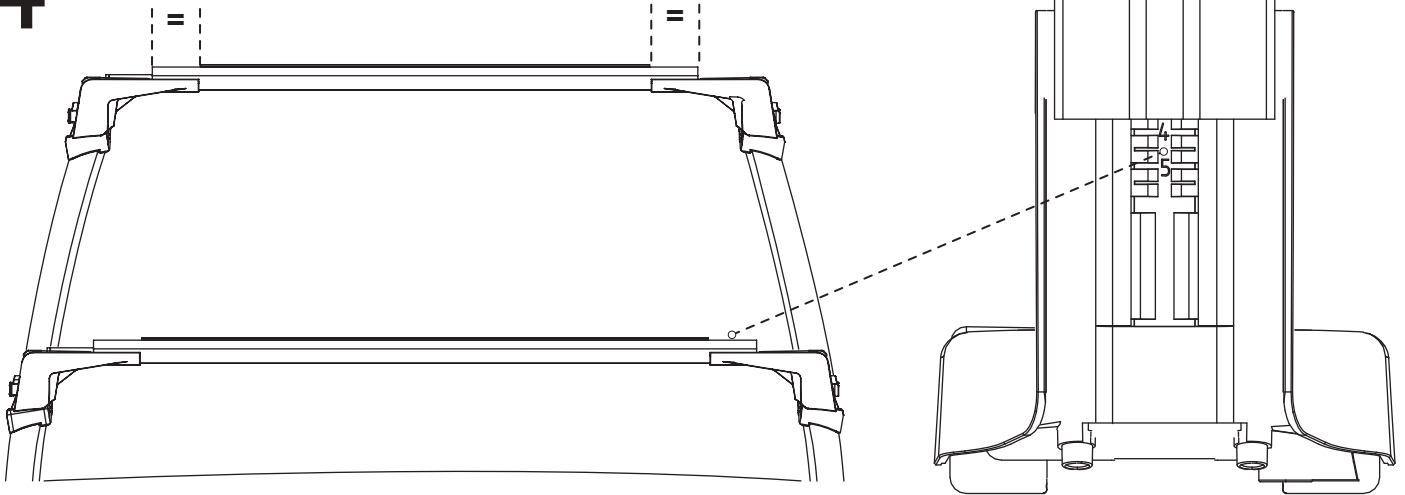
*

Вперед

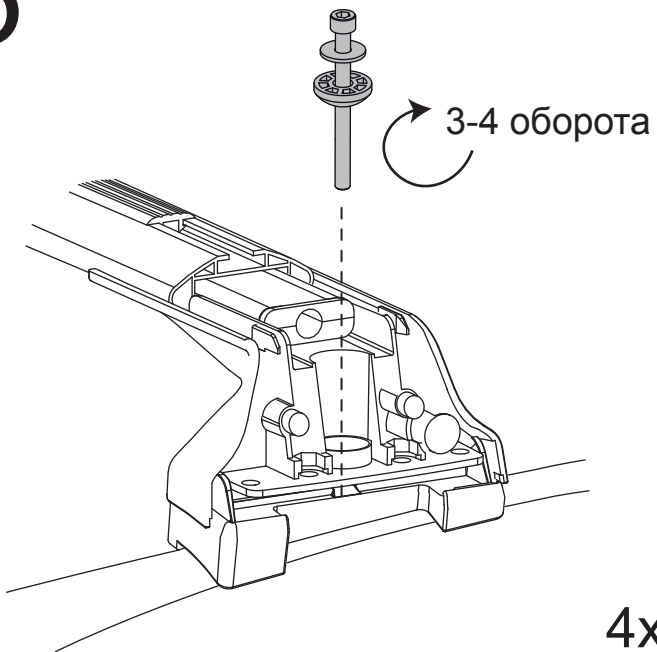
Назад



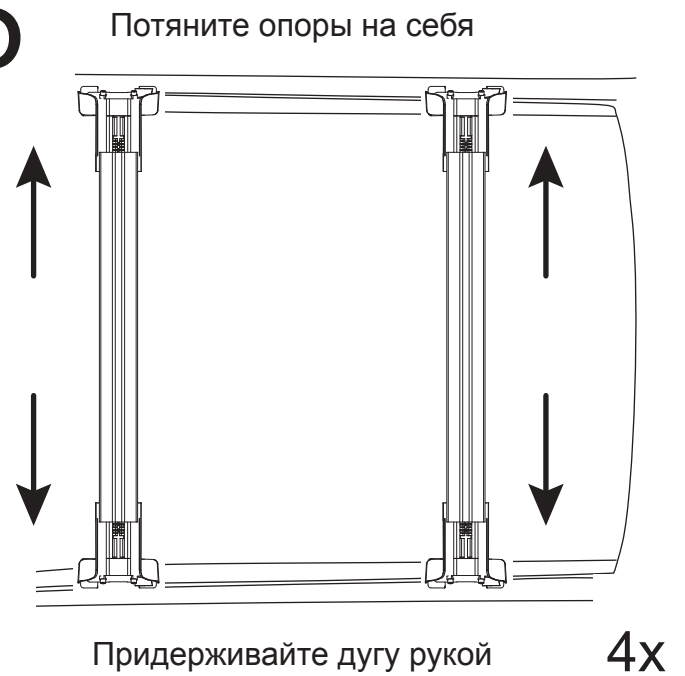
4



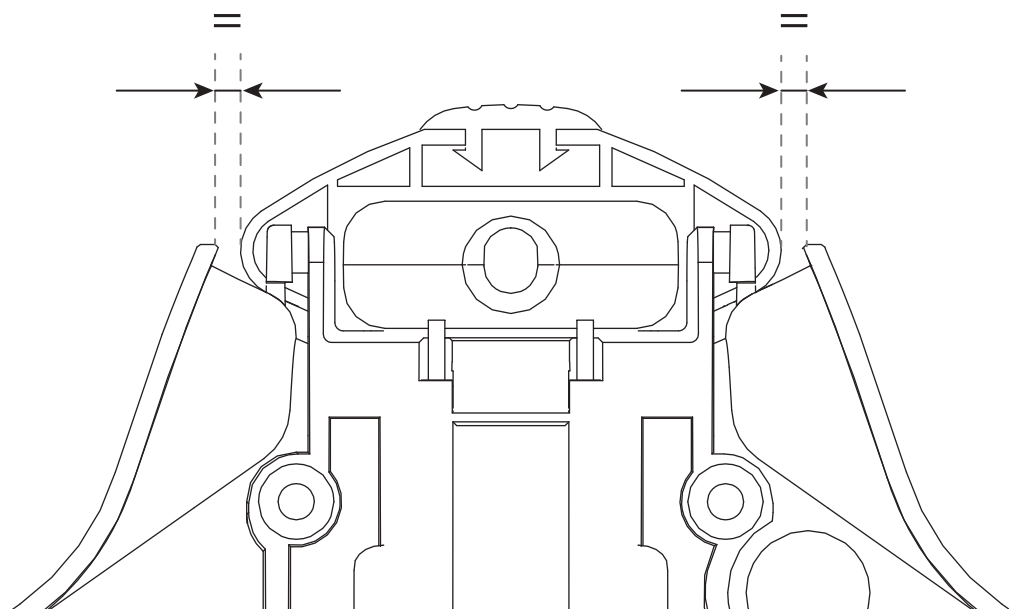
5



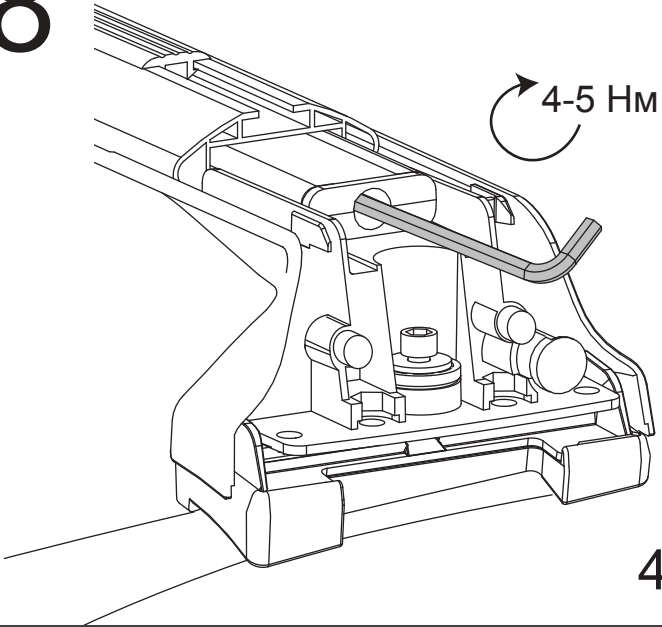
6



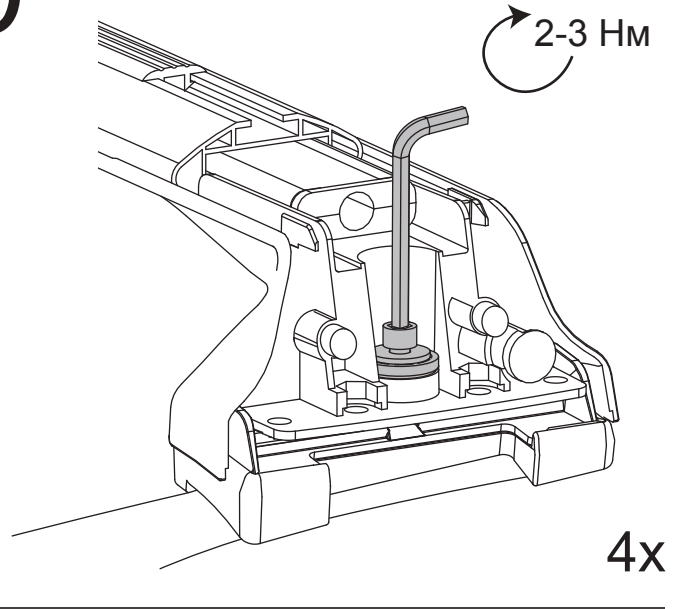
7



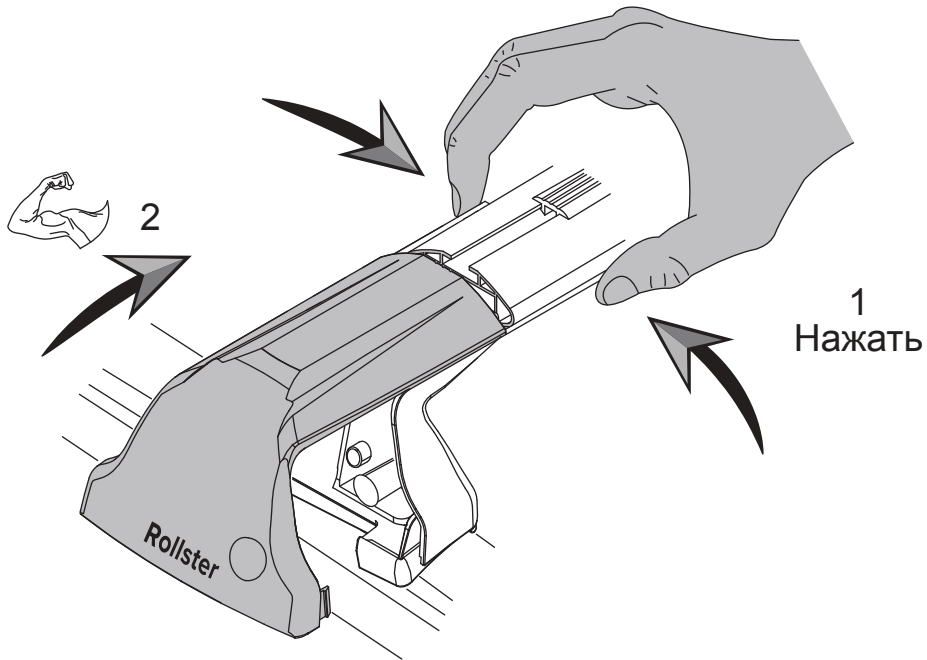
8



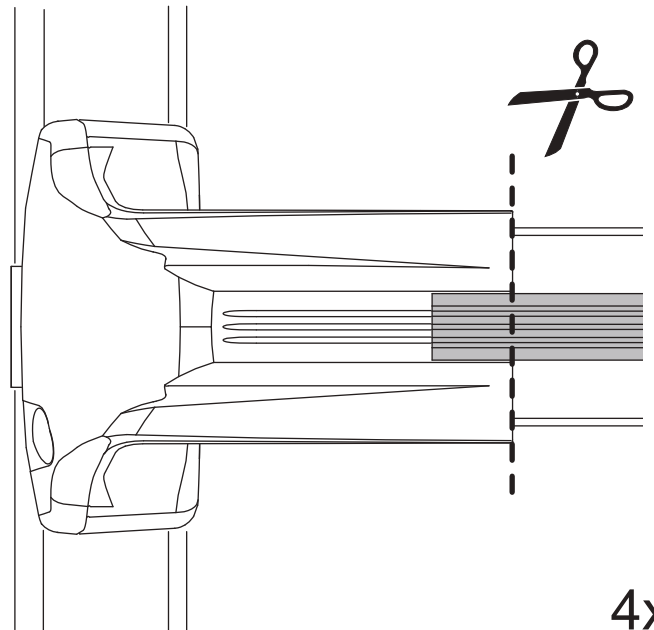
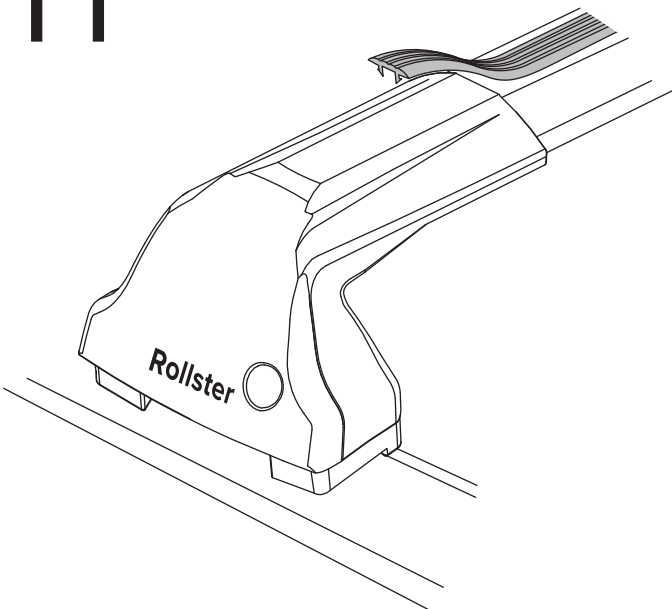
9

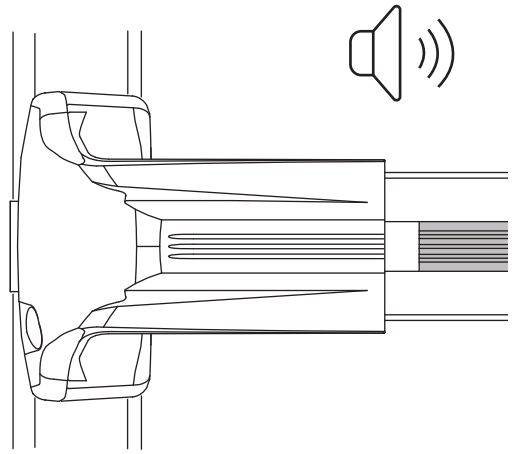
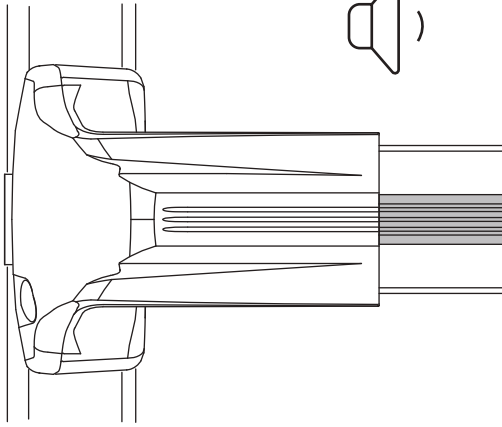


10

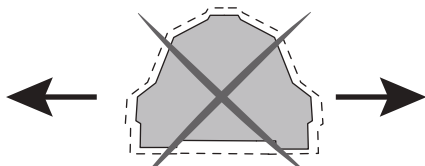
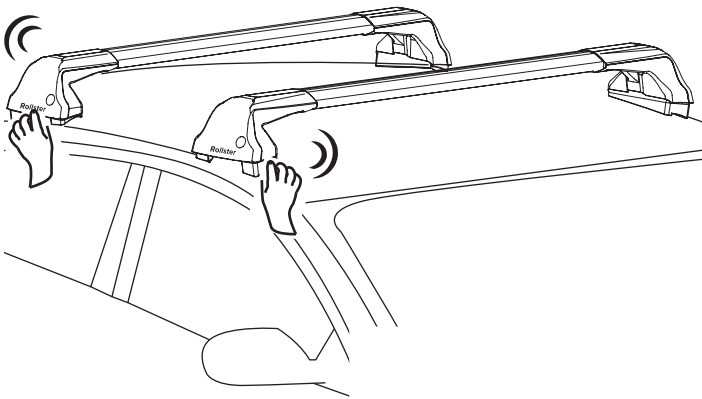


11



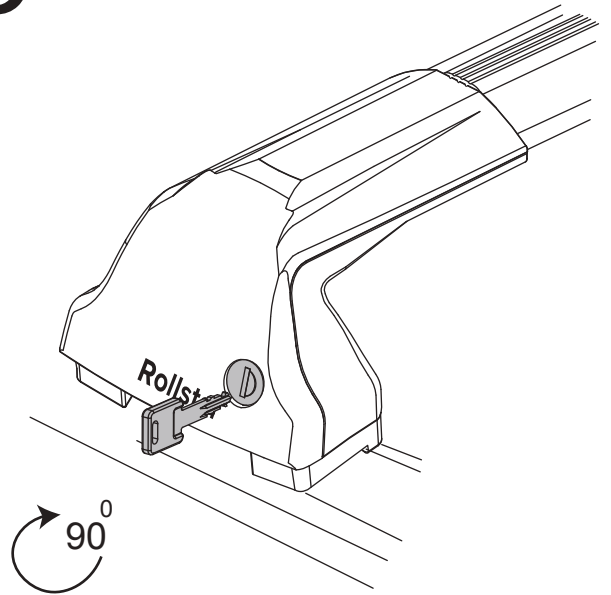


12



Смещение не допустимо!

13



4x

Установка багажника завершена

Правила безопасной эксплуатации

1. Устанавливайте багажник, строго соблюдая рекомендации данной инструкции.
2. Убедитесь, что перевозимый груз надёжно зафиксирован на багажнике. Вес груза, размещённого на багажнике, должен быть равномерно распределен, а центр тяжести должен находиться как можно ниже.
3. Помните, что из соображений безопасности габариты груза не должны значительно превышать размеры багажника.
4. Перед перевозкой груза убедитесь, что все крепления правильно зафиксированы, и груз надёжно закреплён на багажнике.
5. Во время продолжительных поездок, в условиях нормального дорожного покрытия раз в 2 часа проверяйте надёжность установки багажника. При ухудшении качества дорожного покрытия уменьшайте интервалы проверки надёжности установки багажника.
6. Следует с особой осторожностью относиться к перевозке листовых грузов (например, листы ДСП, ЦСП, фанеры):
 - габаритные размеры листов не должны выходить за габаритные размеры багажника более чем на 30 см в продольном направлении автомобиля и на 15 см в поперечном направлении автомобиля.
 - площадь листа не должна превышать 1,5 м².
 - не перевозите листовые грузы при скорости ветра более 10 м/с.

Помните

1. Скорость движения всегда следует выбирать с учетом груза и фактических условий поездки, например: типа и качества дороги, силы и направления ветра, интенсивности движения и существующих ограничений скорости.
2. При перевозке крупногабаритных грузов (лодки, боксы и т.п.) нагрузки на крышу автомобиля возрастают.
3. Характеристики управляемости нагруженного автомобиля изменяются.
4. При движении с установленным багажником, расход топлива увеличивается.
5. Использование автохимии, содержащей органические кислоты и щелочные растворы, может вызвать окисление поверхности металлических компонентов багажника.

Обратите внимание

1. Производитель не несёт ответственность за ущерб, причинённый вследствие неправильной установки и эксплуатации багажника.
2. Багажник не предназначен для постоянного использования. Во время движения щели между элементами багажника и рейлингом автомобиля забиваются дорожной пылью, что может привести к повреждению. Следует снимать багажную систему не реже одного раза в неделю и очищать от пыли как зоны крепления багажника, так и его компоненты.
3. В случае повреждения лакокрасочного покрытия металлического адаптера не рекомендуется дальнейшая эксплуатация багажной системы. Обратитесь за консультацией к продавцу или производителю.
4. На внутренней стороне крышки багажника имеется маркировка с артикулом соответствия обязательной сертификации продукта.
5. Остерегайтесь подделок! Гарантия действует только на багажные системы, собранные полностью из оригинальных комплектующих производства ООО "Атлант". При использовании багажной системы с элементами (в том числе поперечными дугами) сторонних производителей, гарантия на багажную систему не предоставляется.

Если у Вас возникли трудности при сборке или установке багажника, обратитесь за консультацией к продавцу или производителю.