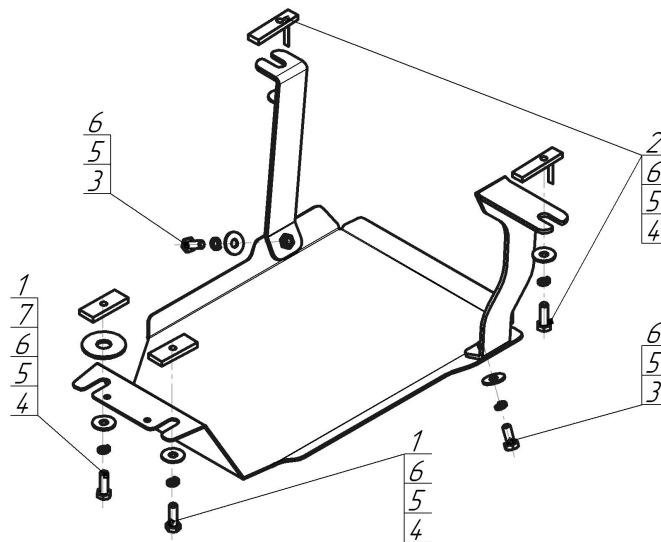


Защищаемые агрегаты: Задний дифференциал

Материал защиты: 2 мм, Сталь



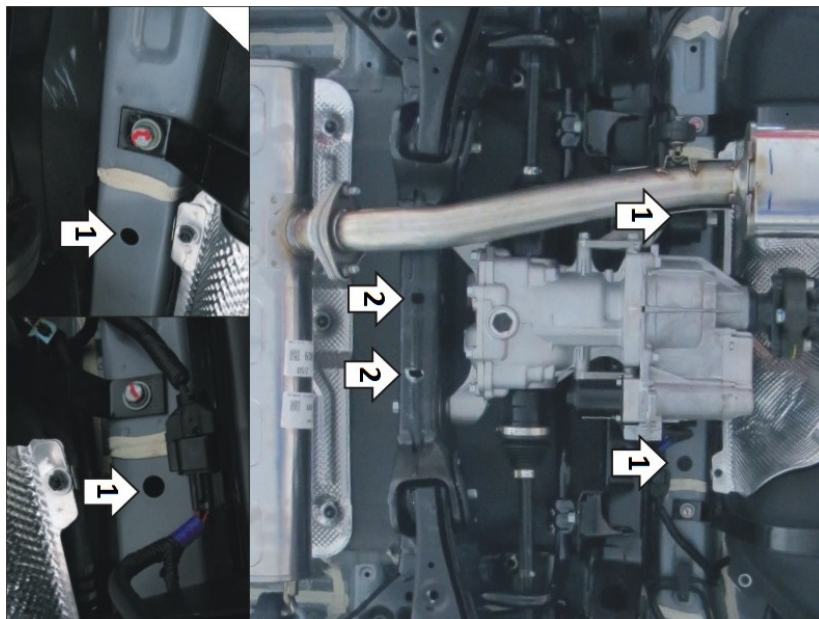
Марка	Модель	Объем	Год выпуска	Марка	Модель	Объем	Год выпуска
Hyundai	Tucson	2.0, 2.4	2015-2018	KIA	Sportage	1.6, 2.0	2016-2018
Hyundai	Tucson	1.6, 2.0, 2.4	2018-2021	KIA	Sportage	2.0, 2.4	2018-н.в.



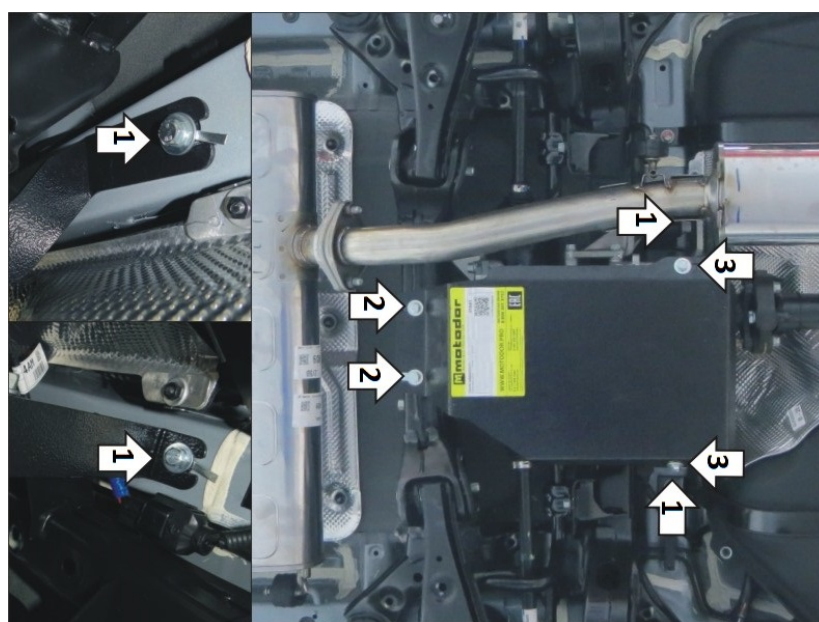
**Комплект крепежа**

02		Балка		4		Болт DIN 933 – 8.8 08x030	4 шт
03		Балка		5		Шайба Гровера DIN 127 В М08, средняя серия	6 шт
1		ПР 50x20x6 М8	2 шт	6		Шайба кузов. DIN 9021 М 08	6 шт
2		ПУ 60x14x6 А20 В10 М8	2 шт	7		Шайба кузов. DIN 9021 М 14 увеличенная	1 шт
3		Болт DIN 933 – 8.8 08x020	2 шт				

## Автомобиль без защиты



## Автомобиль с защитой



## Порядок установки

1. Снять заглушки и в штатные отверстия в кузове автомобиля установить кронштейны при помощи закладываемых внутрь планок ПУ 60x14x6 М8, болтов М8х30, гр. шайб и шайб 8..
2. Установить в подрамник задней подвески задние точки крепления защиты при помощи закладываемых внутрь планок ПР 50x20x6 М8, болтов М8х30, гр. шайб и шайб 8..С левой стороны между защитой и подрамником установить шайбу 14.
3. Прикрепить защиту к кронштейнам с помощью болтов М8х20, гр. шайб и шайб 8.

Компания оставляет за собой право вносить изменения в конструкцию и комплектацию продукции.  
Появились вопросы по установке? Заходите на сайт: [motodog.pro](http://motodog.pro) или звоните по номеру с сайта.

Версия инструкции от 30.06.2021 15:29:00