

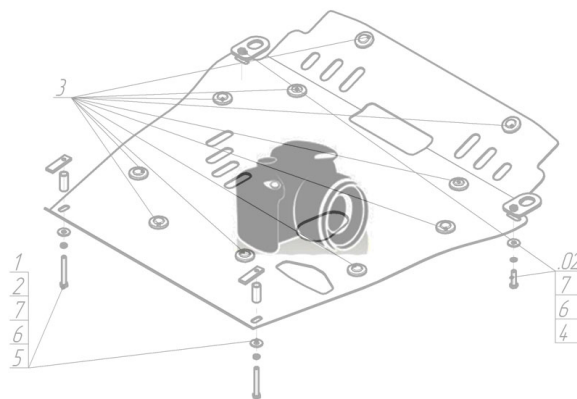
Защищаемые агрегаты: Двигатель, Коробка переключения передач

Материал защиты: 5 мм, Алюминий



Марка	Модель	Объем	Год выпуска
Subaru	Legacy Turbo	2.5	2009-2015

Изображение отсутствует



Комплект крепежа

1		ПР 50x20x6 M8	2 шт	6		Болт DIN 933 – 8.8 10x030	4 шт
2		ПР 80x20x6 M10	2 шт	7		Болт DIN 933 – 8.8 10x100	2 шт
3		Болт DIN 933 – 8.8 08x020	2 шт	8		Гайка DIN 934 M 10x1,5	2 шт
4		Шайба Гровера DIN 127 B M08, средняя серия	2 шт	9		Шайба Гровера DIN 127 B M10, средняя серия	8 шт
5		Шайба кузов. DIN 9021 M 08	2 шт	10		Шайба кузов. DIN 9021 M 10	8 шт

Автомобиль без защиты



Автомобиль с защитой



Порядок установки

1. Снять пластиковый пыльник, установить передние точки Первого Щита с помощью Крюков, Проставок 53 и Болтов M10x90 с шайбами 10 и Гроверами 10.
2. Прикрепить Балку при помощи ПР 50x20x6 M8 и Болтов M8x20 с Шайбами 8 и Гроверами 8.
3. Прикрепить задние точки первого и передние точки Второго Щитов к Балке с помощью Болтов M10x30 с Шайбами 10 и Гроверами 10.
4. Установить Заднюю Балку с помощью ПР 80x20x6 M10 и Болтов M10x30 с Шайбами 10 Гроверами 10 и закрепить к ней второй щит с помощью гаек M10 с Шайбами 10 и Гроверами 10.

Компания оставляет за собой право вносить изменения в конструкцию и комплектацию продукции.
Появились вопросы по установке? Заходите на сайт: motodog.pro или звоните по номеру с сайта.

Версия инструкции от 25.03.2021 14:18:37