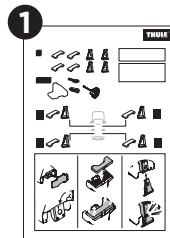
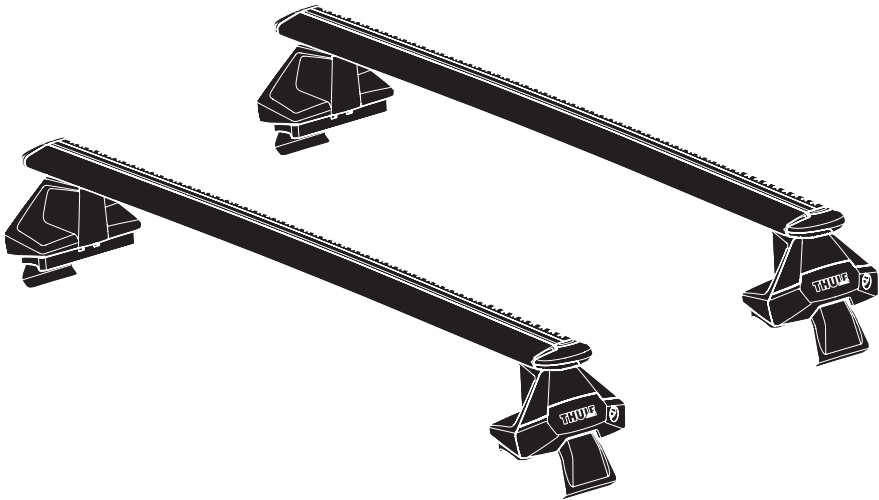


2



# > Instructions

Thule Evo Clamp  
7105

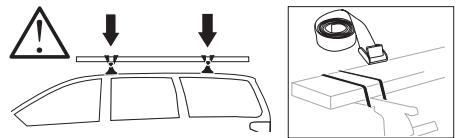
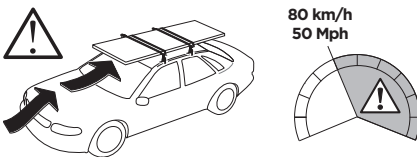
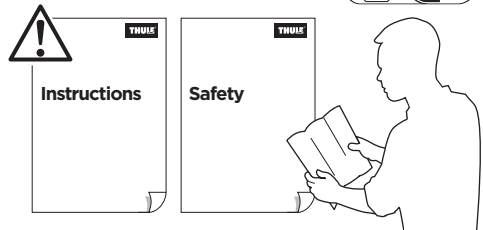


**EN** Roof mounted load carrier  
**DE** Lastenträger zur Dachmontage  
**FR** Barre de toit  
**NL** Dakdrager  
**IT** Barra portatutto da installare sul tetto  
**ES** Portaequipajes de techo  
**PT** Barra para montagem no tejadilho  
**SV** Takmonterad lasthållare  
**DK** Tagmonteret lastholder  
**NO** Takmontert lasteholder  
**FI** Katolle asennettava teline  
**ET** Katusele paigaldatav katuseraam  
**LV** Uz jumta uzstādāms kravas turētājs  
**LT** Ant stogo tvirtinamas krovinų laikiklis  
**PL** Uchwyt na bagażnik bazowy montowany na dachu  
**RU** Багажник на крышу  
**UK** Багажник для даху  
**BG** Багажник, монтиран върху покрива  
**CS** Nosič pro montáž na střechu  
**SK** Strešný nosič  
**SL** Nosilec za strešni prtljajnik  
**HR/BIH** Krovni nosač tereta

**RO** Suport încercătură montat pe acoperiș  
**HU** Tetőre szerelhető csomagszállító  
**EL** Σχάρα οροφής για μεταφορά φορτίου  
**TR** Araç üstüne bağlanan yük taşıyıcı  
**HE** מנשא מטען לגג הרכב  
**AR** حامل نقل مثبت على السقف  
**ZH** 顶置行李架  
**JA** ルーフマウント型ロードキャリア  
**KO** 루프 장착 화물 캐리어  
**TH** โครงยึดของบรรทุกทุกแบบติดตั้งบนหลังคา

**CITY CRASH**  
Complies with ISO norm

ISO 11154-E



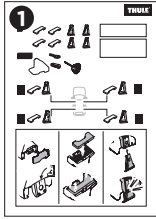
## > Mounting Tutorial

### Thule Evo Clamp

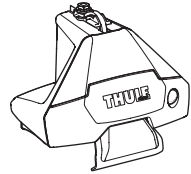
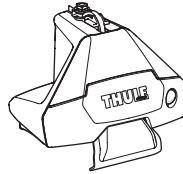
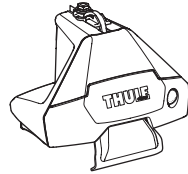
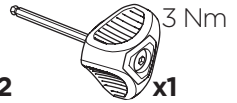
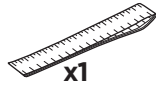
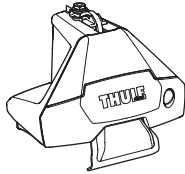
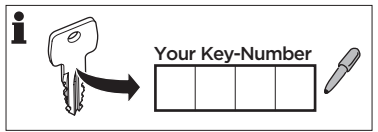
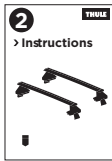


thule.com

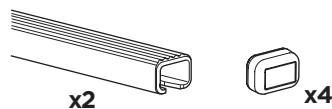
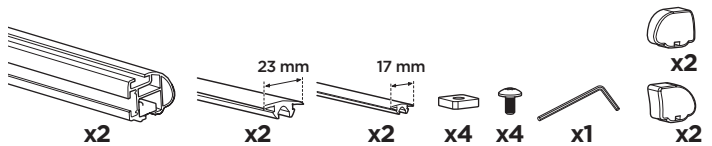
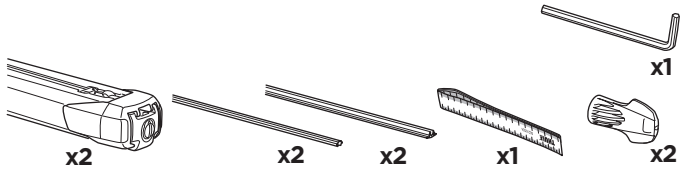
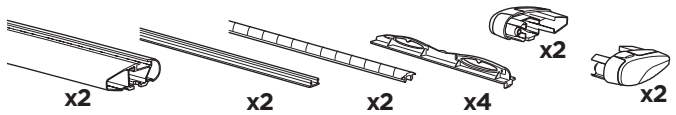
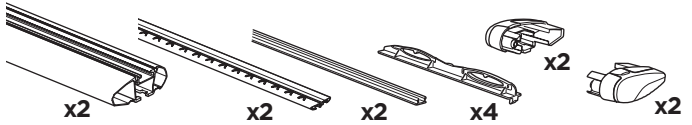
**1**  
KIT



**2**  
FOOT PACK



**3**  
BAR



4

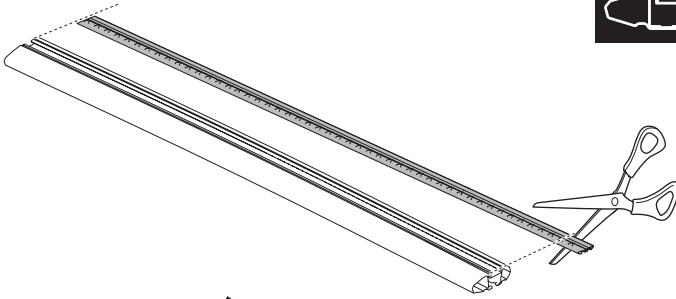
BAR

3

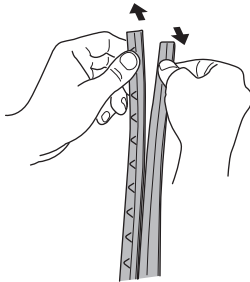


THULE  
WingBar Evo

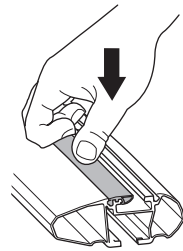
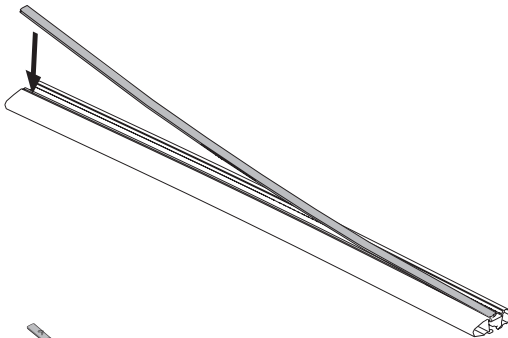
A



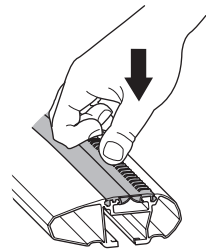
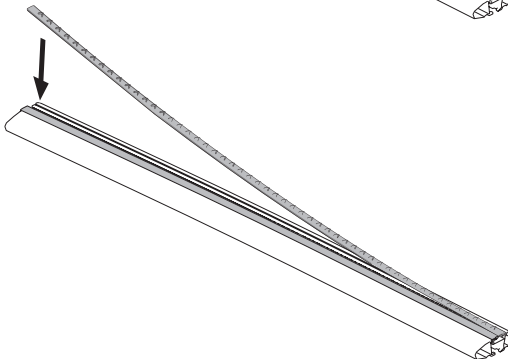
B



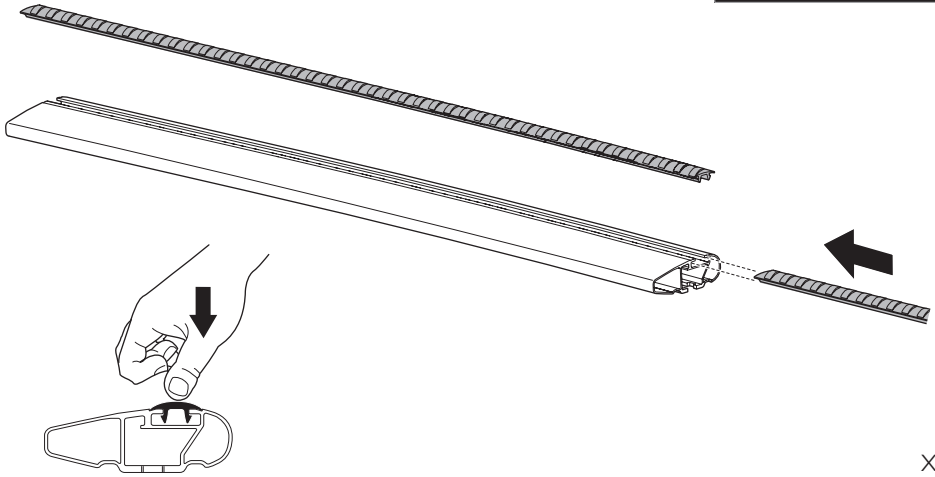
C



D



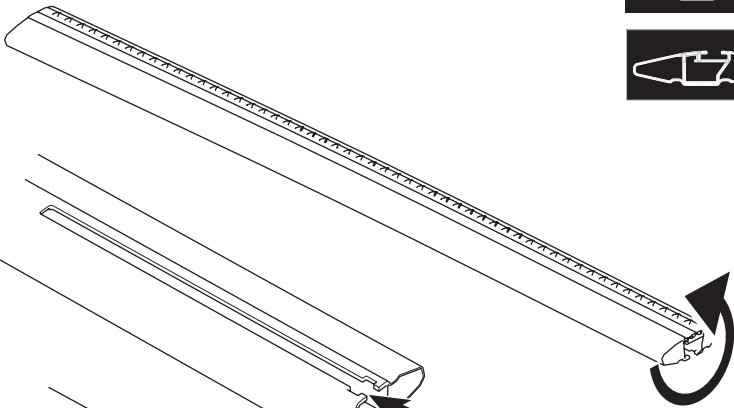
x2



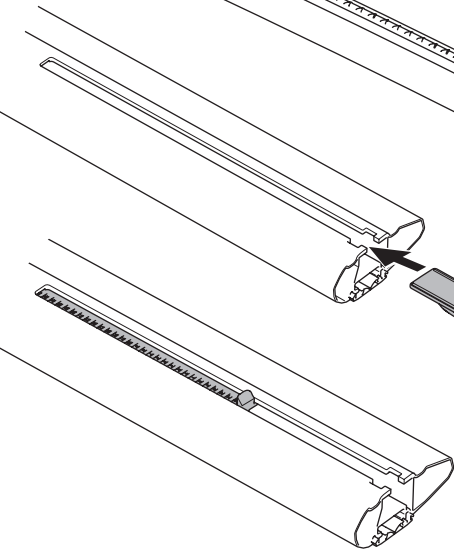
5



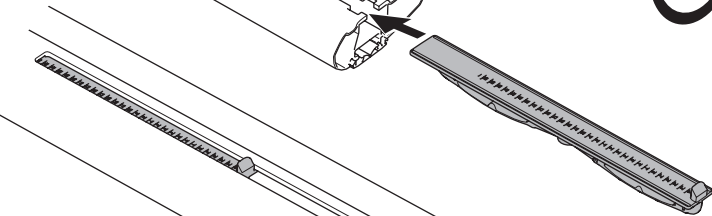
A



B



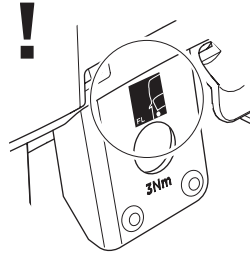
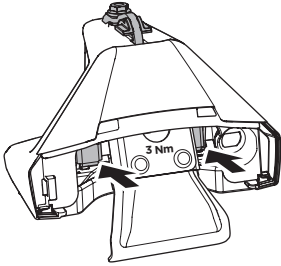
C



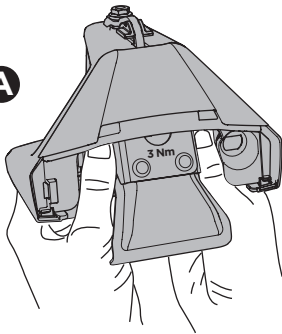
x4

6

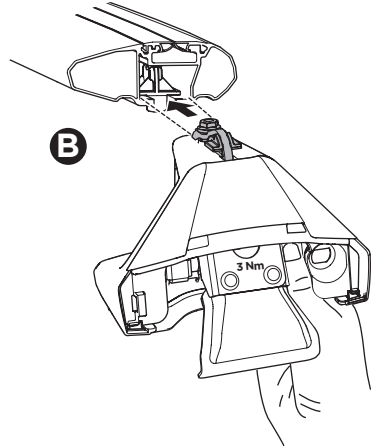
**1** KIT + **2** FOOT PACK + BAR **3**



**A**

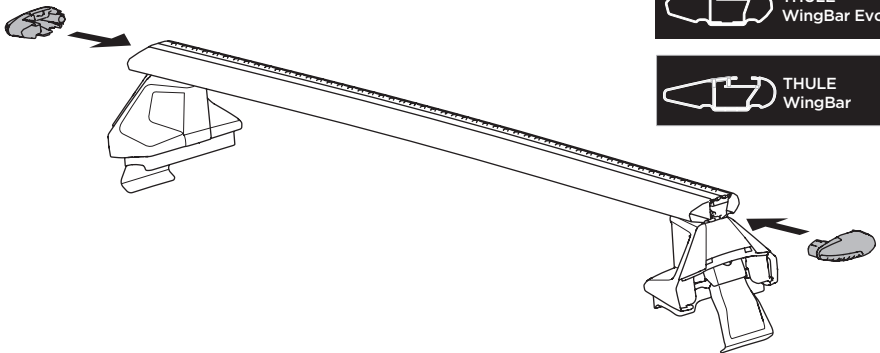


**B**

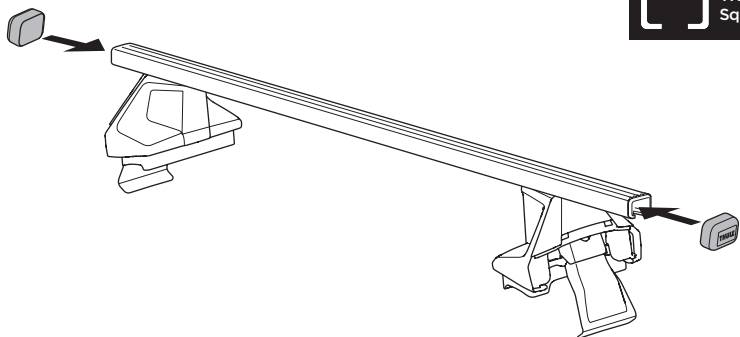


x4

7

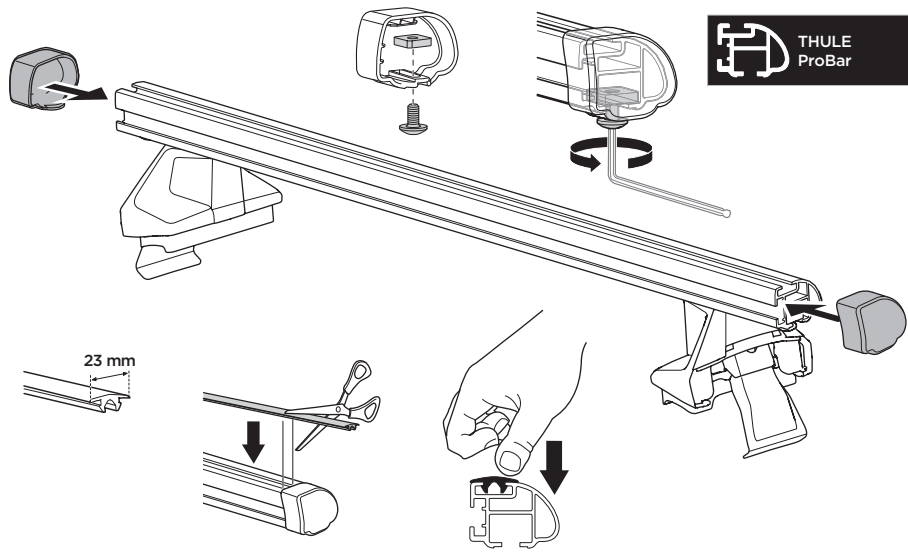


x2



 THULE  
SquareBar

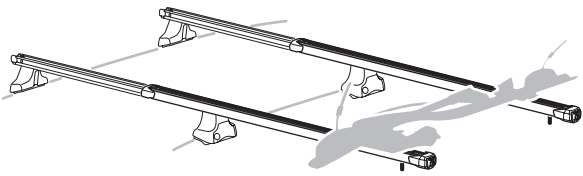
x2



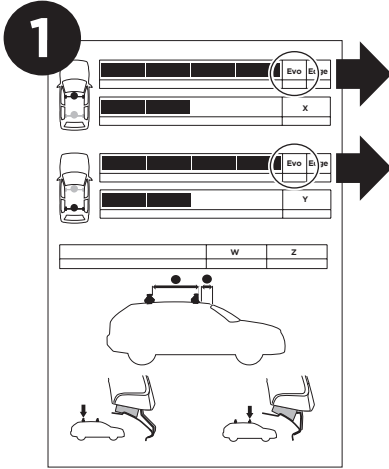
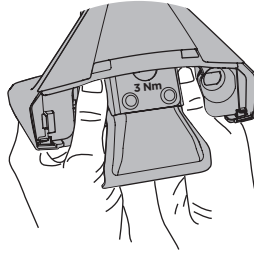
 THULE  
ProBar

x2

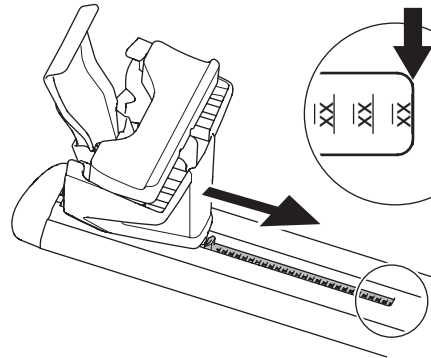
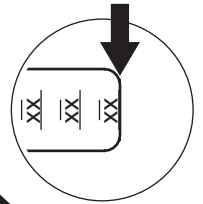
 THULE  
SlideBar



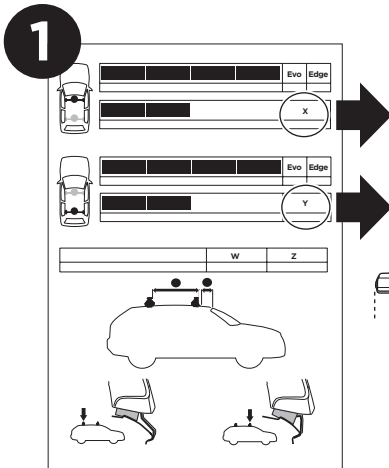
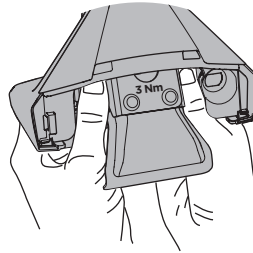
8



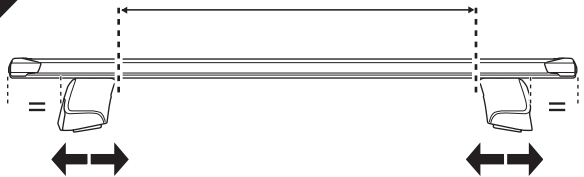
X / Y Scale



x4

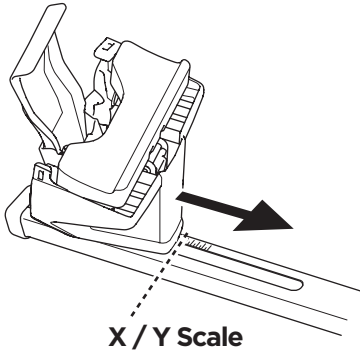
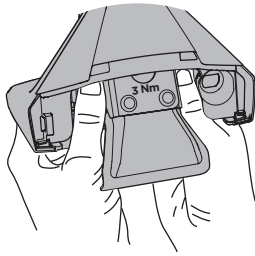
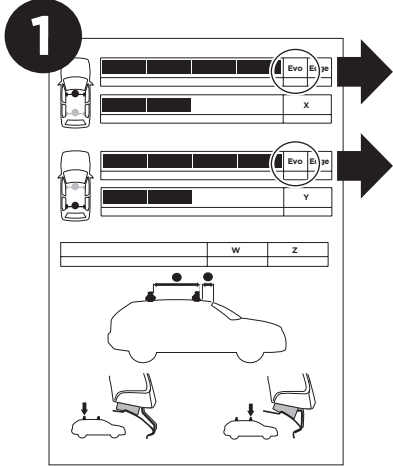


X / Y (mm / inch)



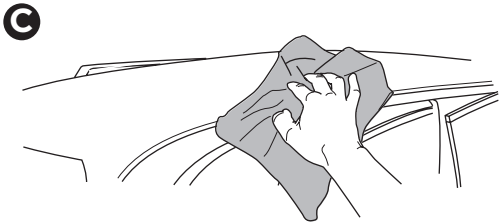
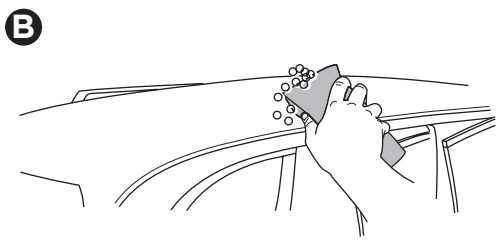
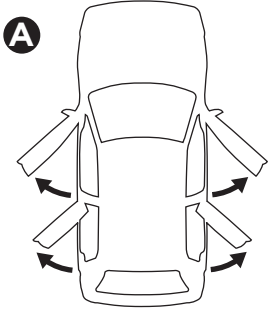
x2



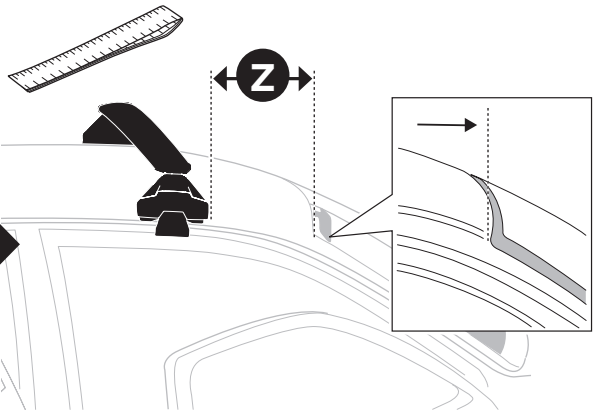
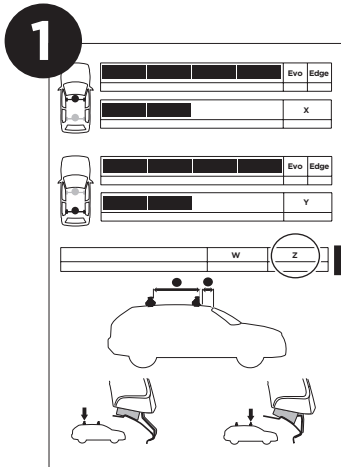
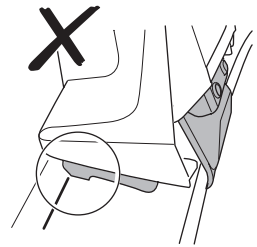
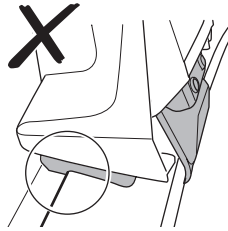
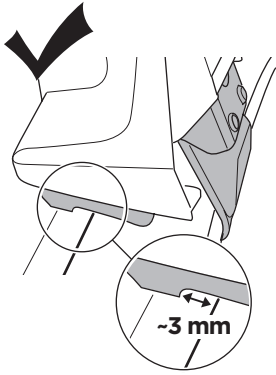
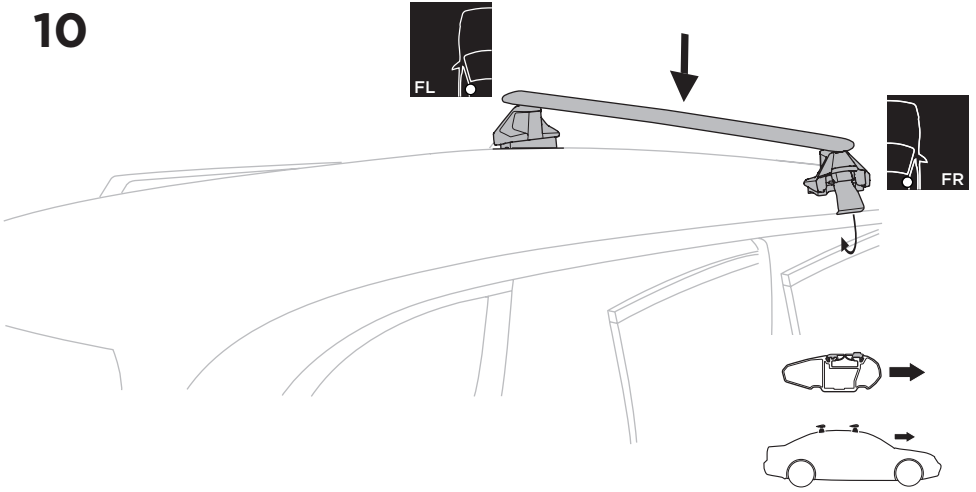


x4

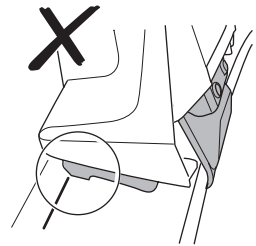
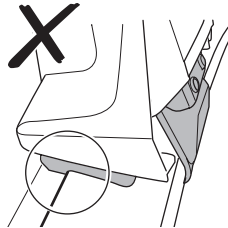
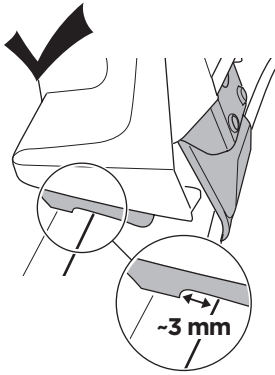
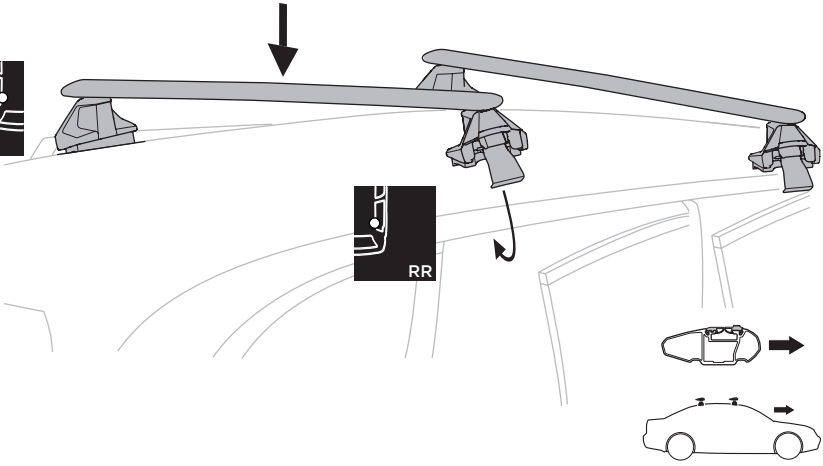
**9**



10



11

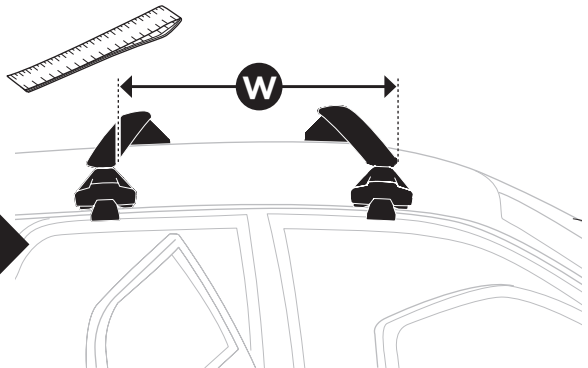


1

|  |  |     |      |
|--|--|-----|------|
|  |  | Evo | Edge |
|  |  | X   |      |
|  |  | Evo | Edge |
|  |  | Y   |      |

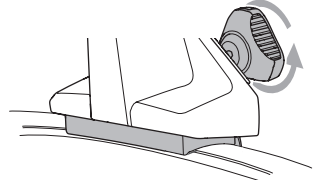
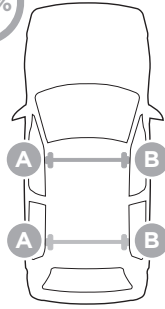
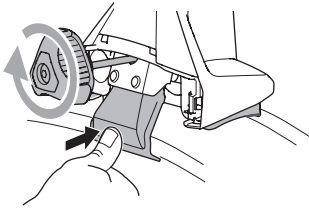
  

|  |   |   |
|--|---|---|
|  | W | Z |
|--|---|---|

12

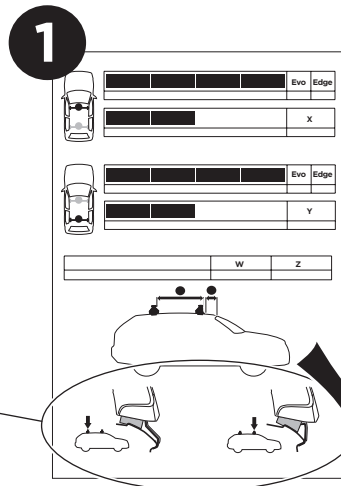
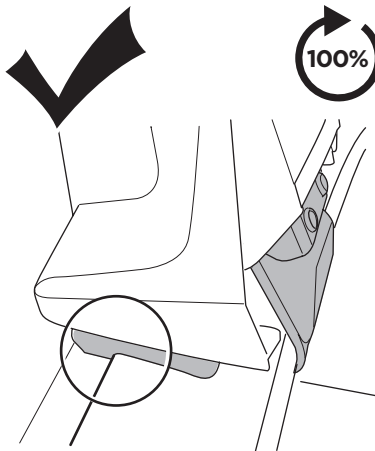
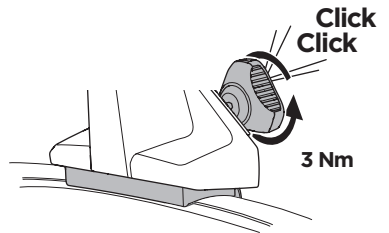
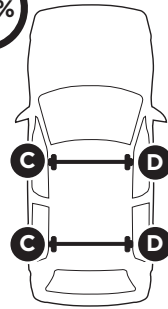
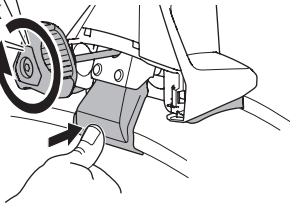
-50%



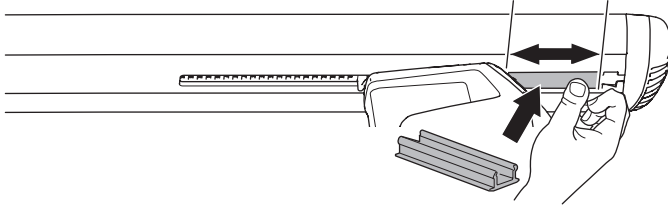
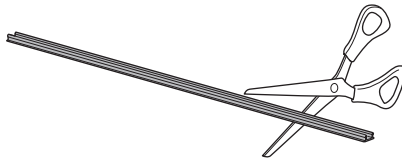
100%

Click  
Click

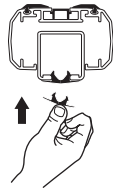
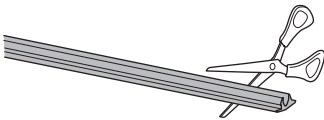
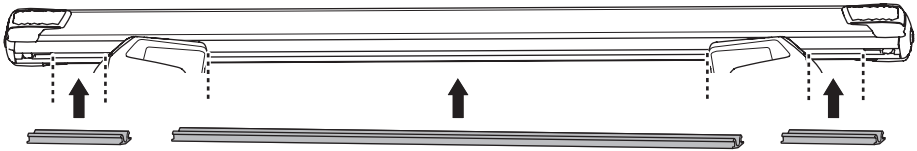
3 Nm



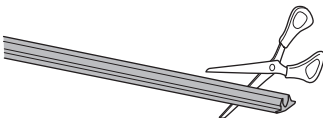
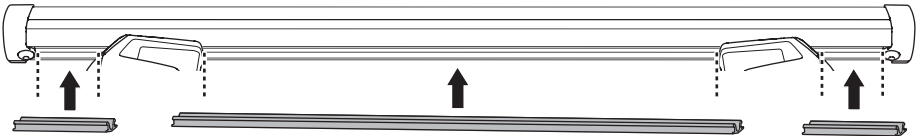
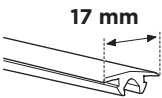
13



x4

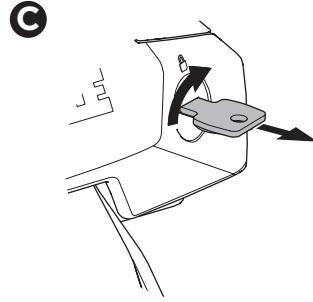
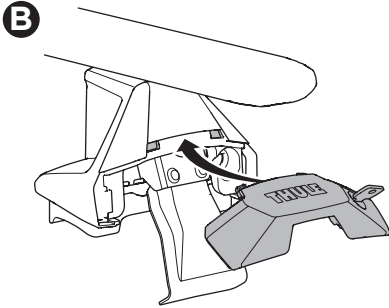
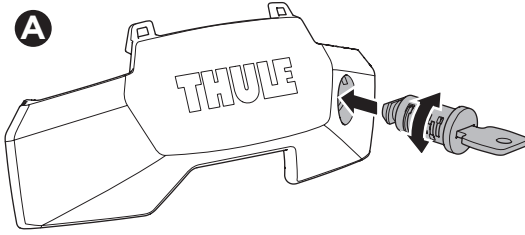


x2



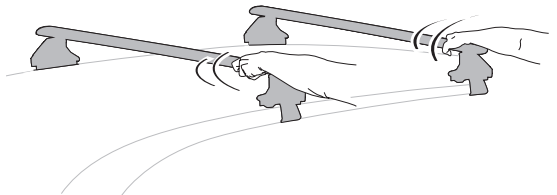
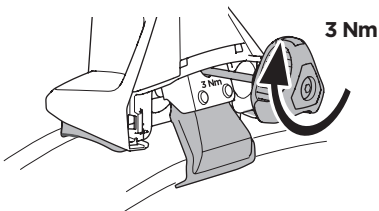
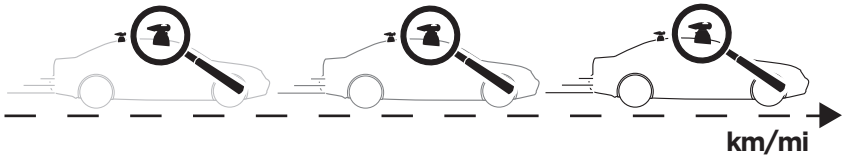
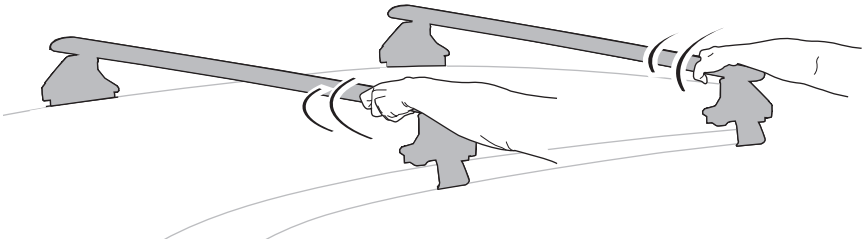
x2

14



x4

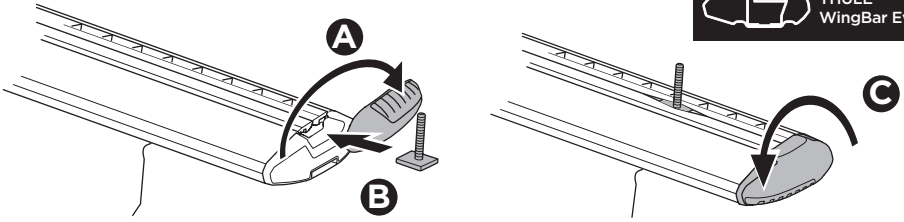
15



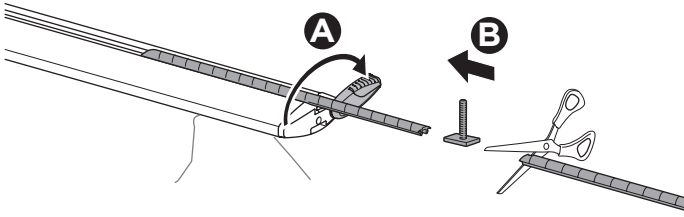
**i**



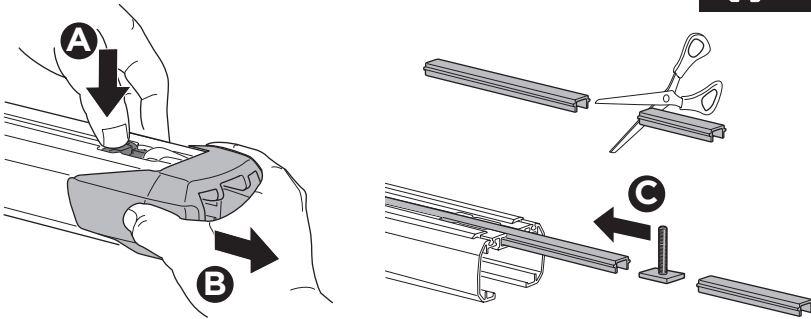
**THULE**  
WingBar Evo



**THULE**  
WingBar



**THULE**  
SlideBar



**THULE**  
ProBar

