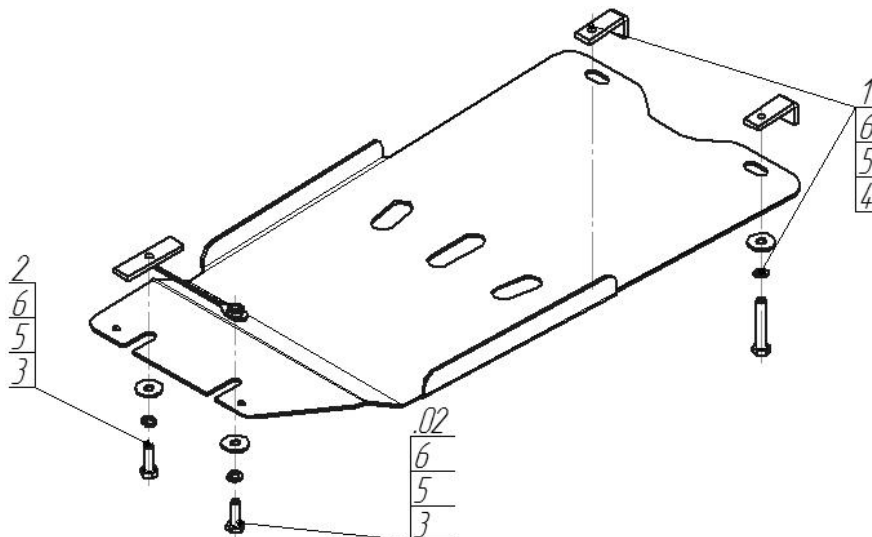


Защищаемые агрегаты: Коробка переключения передач,
Раздаточная коробка

Материал защиты: 3 мм, Сталь



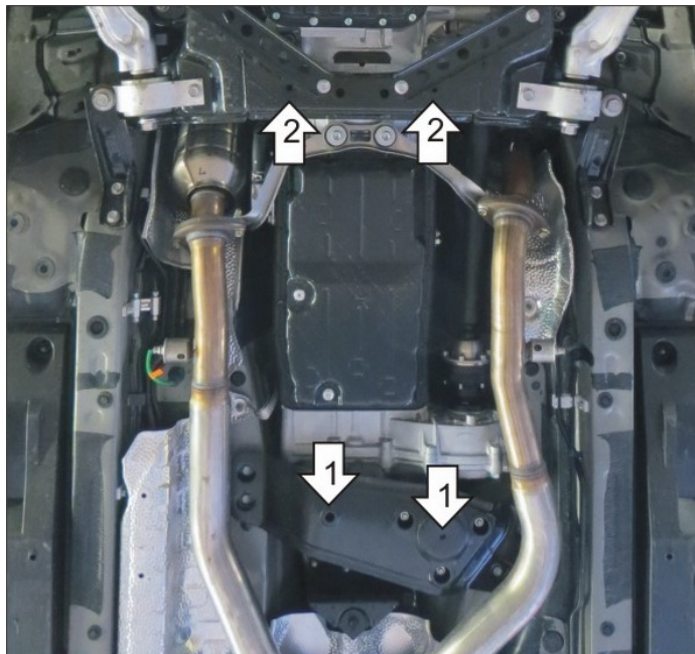
Марка	Модель	Объем	Год выпуска	Марка	Модель	Объем	Год выпуска
Lexus	GS 300	3.0	2005-2008	Lexus	GS 350	3.5	2008-2012
Lexus	GS 350	3.5	2012-2020				



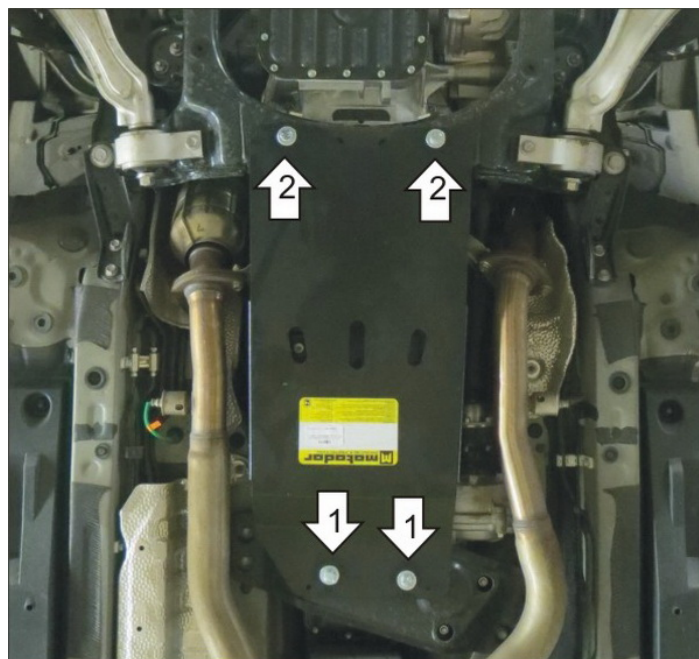
Комплект крепежа

02		Балка		4		Болт DIN 933 – 8.8 10x060	2 шт
1		ПЗ 61x20x6 A40 M10	2 шт	5		Шайба Гровера DIN 127 В М10, средняя серия	4 шт
2		ПР 80x20x6 M10	1 шт	6		Шайба кузов. DIN 9021 М 10	4 шт
3		Болт DIN 933 – 8.8 10x030	2 шт				

Автомобиль без защиты



Автомобиль с защитой



Порядок установки

1. Установить на поперечную балку задние точки Защиты с помощью Планки, Болта M10x30, Шайбы 10, Гр. шайбы 10 справа и ПР 80x20x6 M10, Болта M10x30, Шайбы 10 и Гр. шайбы 10 слева.
2. Демонтировать диагональные распорки в районе передних точек крепления Защиты и установить на подрамник передние точки Защиты с помощью ПЗ 61x20x6 M10, Болтов M10x60, Шайб 10 и Гроверов 10.

Компания оставляет за собой право вносить изменения в конструкцию и комплектацию продукции.
Появились вопросы по установке? Заходите на сайт: motodog.pro или звоните по номеру с сайта.

Версия инструкции от 25.03.2021 14:42:26