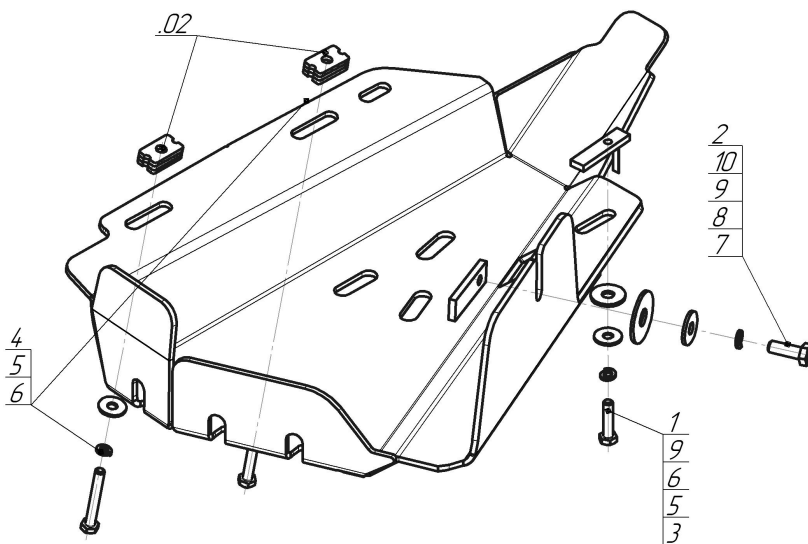


Защищаемые агрегаты: Компрессор пневмоподвески

Материал защиты: 5 мм, Алюминий



Марка	Модель	Объем	Год выпуска	Марка	Модель	Объем	Год выпуска
Land Rover	Discovery III	2.7, 4.4	2008-2009	Land Rover	Range Rover Sport	3.0	2005-2009
Land Rover	Discovery IV	2.7, 3.0	2009-2014	Land Rover	Range Rover Sport	3.0, 3.6	2009-2012
Land Rover	Discovery IV	3.0	2014-2017				



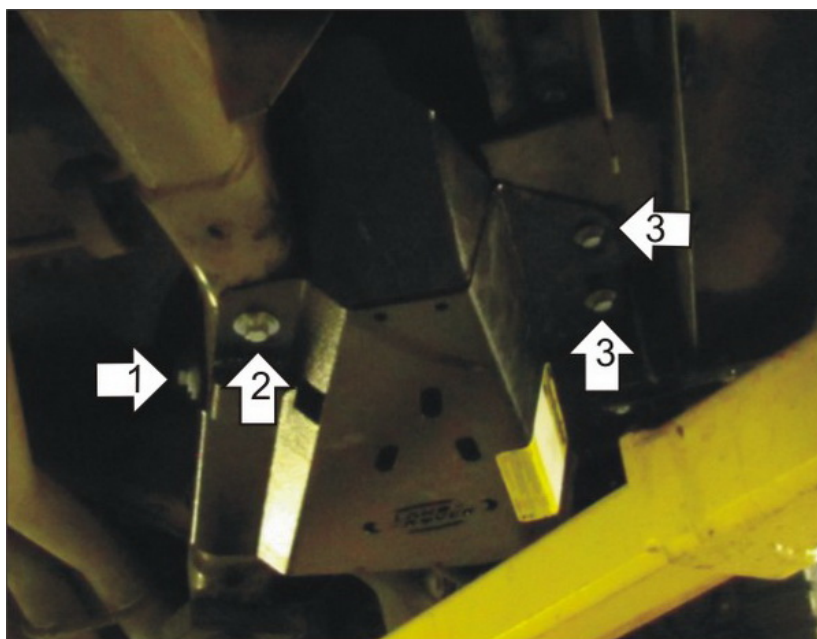
Комплект крепежа

02		Балка		6		Шайба кузов. DIN 9021 M 08	3 шт
1		ПУ 60x14x6 A20 B10 M8	1 шт	7		Болт DIN 933 – 8.8 10x035	1 шт
2		ПР 70x20x6 A15 M10	1 шт	8		Шайба Гровера DIN 127 В М10, средняя серия	1 шт
3		Болт DIN 933 – 8.8 08x035	1 шт	9		Шайба кузов. DIN 9021 M 10	2 шт
4		Болт DIN 933 – 8.8 08x060	2 шт	10		Шайба кузов. DIN 9021 M 14 увеличенная	1 шт
5		Шайба Гровера DIN 127 В М08, средняя серия	3 шт				

Автомобиль без защиты



Автомобиль с защитой



Порядок установки

1. Установить в отверстие лонжерона рамы ПР 70x20x6 М10 с наживленным Болтом М10x35, Шайбой 10, 14 и Гровером 10. После чего, закрепить заднюю правую точку защиты.
2. Установить в отверстие лонжерона рамы переднюю правую точку защиты при помощи ПУ 60x14x6 М8, Болта М8x35, Шайб 8 и 10 и Гровера 8.
3. Установить защиту к порогу в штатные резьбовые отверстия при помощи Болтов М8x60, Шайб 8 и Гроверов 8, проложив между защитой и порогом Пластины.

Компания оставляет за собой право вносить изменения в конструкцию и комплектацию продукции.
Появились вопросы по установке? Заходите на сайт: motodog.pro или звоните по номеру с сайта.

Версия инструкции от 25.03.2021 14:22:08