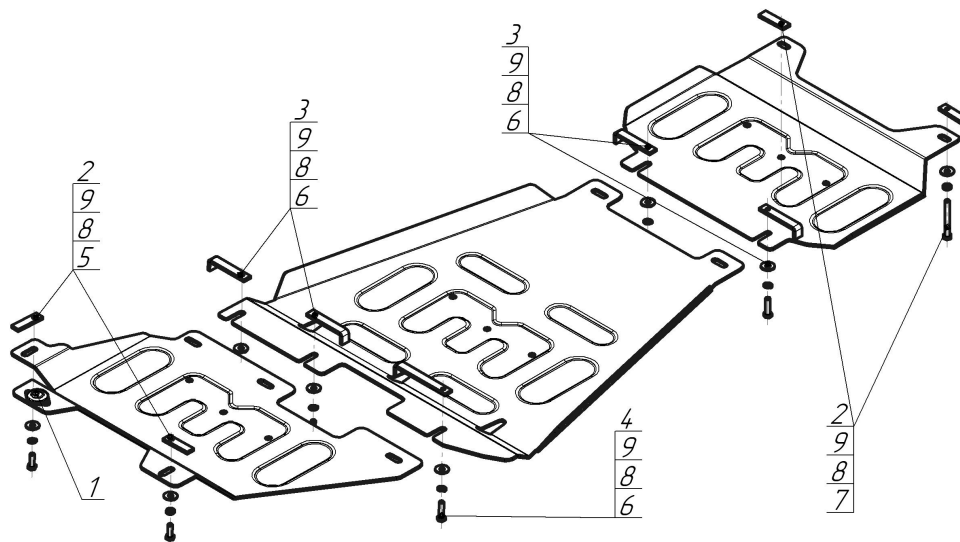


Защищаемые агрегаты: Передний дифференциал,  
Раздаточная коробка, Коробка переключения передач,  
Двигатель

Материал защиты: 5 мм, Алюминий



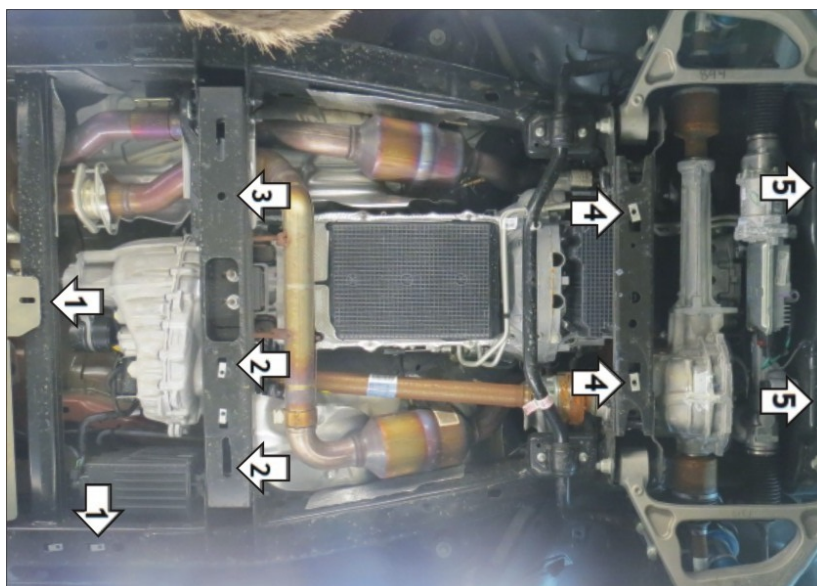
Марка	Модель	Объем	Год выпуска	Марка	Модель	Объем	Год выпуска
Ford	F-150 Raptor SuperCab	3.5	2017-2021	Ford	F-150 Raptor SuperCrew	3.5	2017-2021



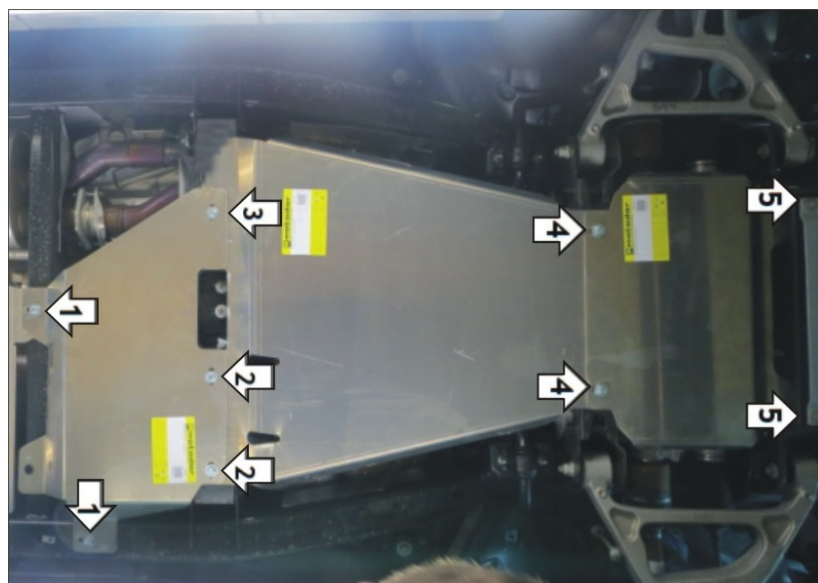
**Комплект крепежа**

1		Демпфер	1 шт	6		Болт DIN 933 – 8.8 10x040	5 шт
2		ПР 70x20x6 A15 M10	4 шт	7		Болт DIN 933 – 8.8 10x090	2 шт
3		ПЗ 106x20x6 A85 M10	4 шт	8		Шайба Гровера DIN 127 В М10, средняя серия	9 шт
4		ПЗ 151x20x6 A130 M10	1 шт	9		Шайба кузов. DIN 9021 М 10	9 шт
5		Болт DIN 933 – 8.8 10x030	2 шт				

## Автомобиль без защиты



## Автомобиль с защитой



## Порядок установки

1. Снять штатные защиты при их наличии. Прикрепить задние точки крепления третьего щита в штатные отверстия рамы автомобиля при помощи планок ПР70х20х6 М10, болтов М10х30 с шайбами и гр. шайбами 10.
2. Прикрепить передние точки третьего щита совместно с задними точками второго щита к раме автомобиля в штатные отверстия при помощи планок ПЗ106х20х6 М10, болтов М10х40 с шайбами и гр. шайбами 10.
3. Прикрепить переднюю точку третьего щита совместно с задней точкой второго щита к раме автомобиля в штатное отверстие при помощи планки ПЗ151х20х6 М10, болта М10х40 с шайбой и гр. шайбой 10.
4. Прикрепить передние точки второго щита совместно с задними точками первого щита к раме автомобиля в штатные отверстия при помощи планок ПЗ106х20х6 М10, болтов М10х40 с шайбами и гр. шайбами 10.
5. Установить передние точки первого щита к раме автомобиля в штатные отверстия при помощи планок ПР70х20х6 М10, болтов М10х90 с шайбами и гр. шайбами 10. Затянуть весь крепеж.

Компания оставляет за собой право вносить изменения в конструкцию и комплектацию продукции.  
Появились вопросы по установке? Заходите на сайт: [motodog.pro](http://motodog.pro) или звоните по номеру с сайта.

Версия инструкции от 11.01.2022 14:34:56