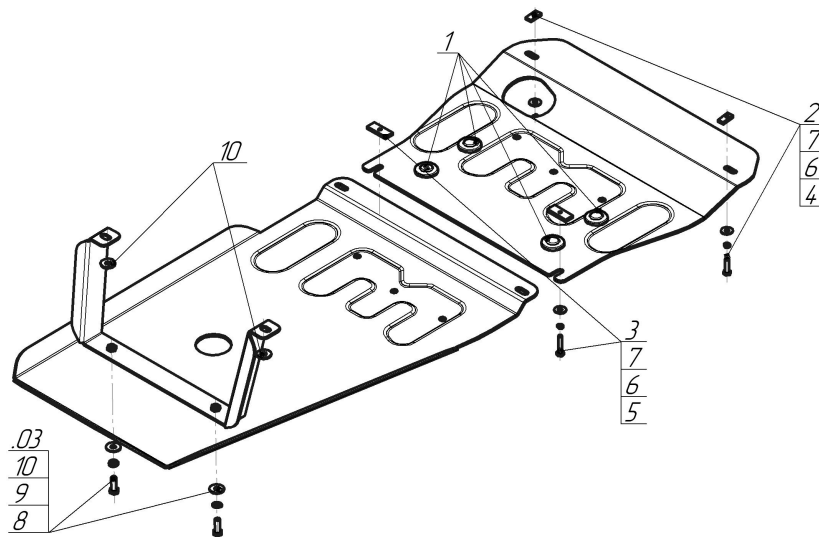


Защищаемые агрегаты: Двигатель, Передний дифференциал, Коробка переключения передач, Радиатор, Раздаточная коробка

Материал защиты: 5 мм, Алюминий



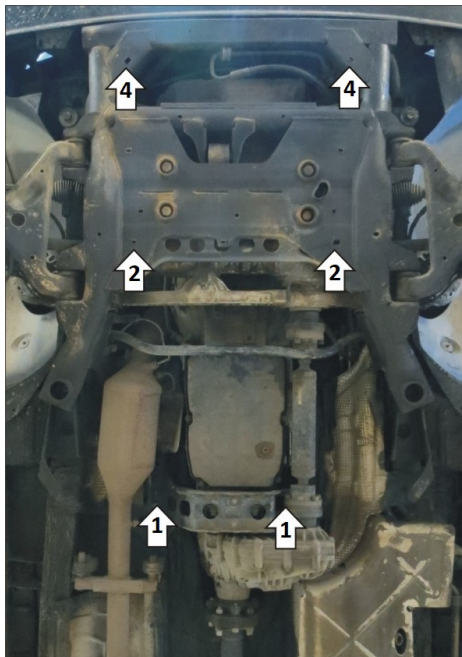
Марка	Модель	Объем	Год выпуска	Марка	Модель	Объем	Год выпуска
Mercedes-benz	Viano	2.2	2009-2014	Mercedes-benz	Vito	2.2	2009-2014



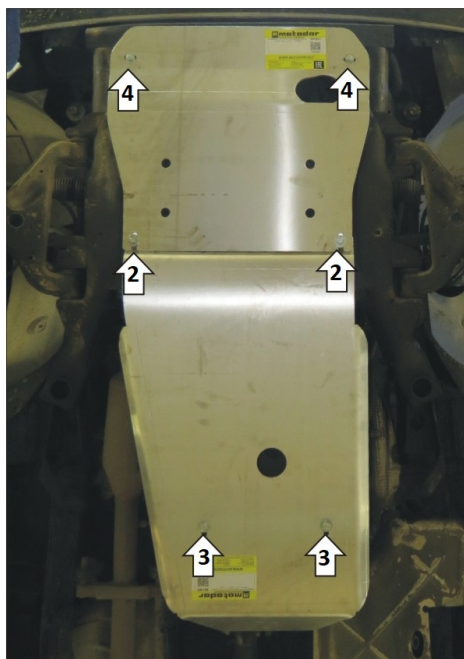
**Комплект крепежа**

03		Балка		6		Шайба Гровера DIN 127 B M08, средняя серия	4 шт
1		Демпфер	4 шт	7		Шайба кузов. DIN 9021 M 08	4 шт
2		ПР 30x14x5 A10 M8	2 шт	8		Болт DIN 933 – 8.8 10x030	2 шт
3		ПР 50x20x6 M8	2 шт	9		Шайба Гровера DIN 127 B M10, средняя серия	2 шт
4		Болт DIN 933 – 8.8 08x030	2 шт	10		Шайба кузов. DIN 9021 M 10	4 шт
5		Болт DIN 933 – 8.8 08x040	2 шт				

## Автомобиль без защиты



## Автомобиль с защитой



## Порядок установки

1. Снять штатные пыльники при их наличии. Установить балку под штатные болты крепления поперечины РК, используя шайбы 10.
2. Установить передние точки щита 2 совместно с задними точками щита 1 в штатные отверстия в подрамнике передней подвески при помощи планок ПР50х20х6 М8 (установить поверх подрамника), болтов М8х40 с шайбами и гр. шайбами 8.
3. Прикрепить задние точки щита 2 к балке при помощи болтов М10х30 с шайбами и гр. шайбами 10.
4. Прикрепить передние точки щита 1 в штатные отверстия подрамника при помощи закладных планок ПР30х14х6 М8 и болтов М8х30 с шайбами и гр. шайбами 8. Затянуть весь крепеж.

Компания оставляет за собой право вносить изменения в конструкцию и комплектацию продукции.  
Появились вопросы по установке? Заходите на сайт: [motodog.pro](http://motodog.pro) или звоните по номеру с сайта.

Версия инструкции от 10.02.2022 10:47:13