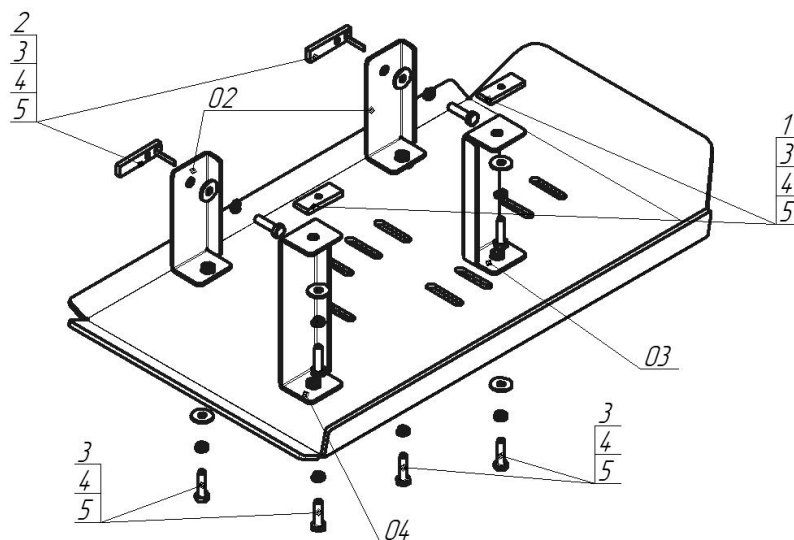


Защищаемые агрегаты: Трубки кондиционера

Материал защиты: 5 мм, Алюминий



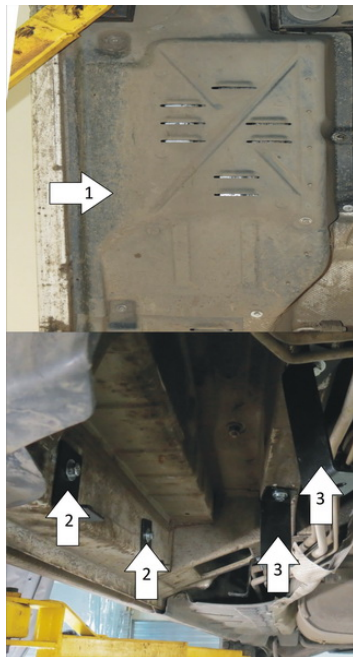
Марка	Модель	Объем	Год выпуска	Марка	Модель	Объем	Год выпуска
Volkswagen	Multivan T5	2.0	2009-2015	Volkswagen	Transporter/Caravelle T5	2.0	2009-2015
Volkswagen	Multivan T6	2.0	2015-2020	Volkswagen	Transporter/Caravelle T6	2.0	2015-2020



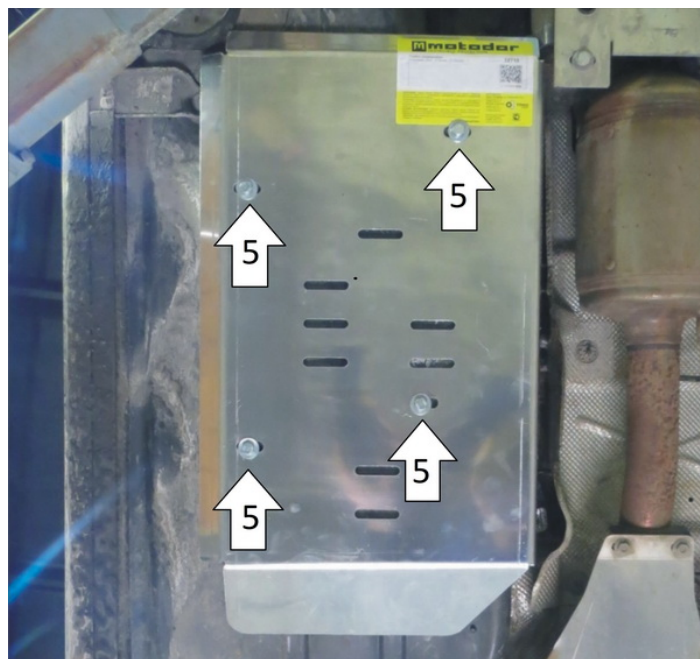
Комплект крепежа

02		Балка		2		ПУ 60x14x6 A20 B10 M8	2 шт
03		Балка		3		Болт DIN 933 – 8.8 08x030	8 шт
04		Балка		4		Шайба Гровера DIN 127 B M08, средняя серия	8 шт
1		ПР 50x20x6 M8	2 шт	5		Шайба кузов. DIN 9021 M 08	8 шт

Автомобиль без защиты



Автомобиль с защитой



Порядок установки

1. При наличии снять штатный пластиковый пыльник
2. Установить два кронштейны в кузов а/м при помощи ПУ 60x14x6, Болтов М8x30, Гр 8 и Ш8 в отверстия кузова.
3. Установить два кронштейна в лонжерон при помощи ПР 50x20x6, Болтов М8x30, Гр 8 и Ш8
4. Установить пластиковый пыльник, по месту сделать отверстия под кронштейны
5. Установить на кронштейны щит при помощи Болтов М8, Гр 8 и Ш8

Компания оставляет за собой право вносить изменения в конструкцию и комплектацию продукции.
Появились вопросы по установке? Заходите на сайт: motodor.pro или звоните по номеру с сайта.

Версия инструкции от 25.03.2021 14:15:54