

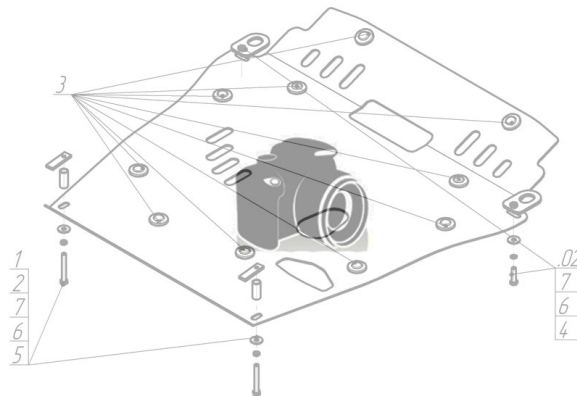
Защищаемые агрегаты: Коробка переключения передач

Материал защиты: 5 мм, Алюминий



Марка	Модель	Объем	Год выпуска	Марка	Модель	Объем	Год выпуска
Infiniti	FX 30D	3.0	2012-2014	Infiniti	FX 37	3.7	2010-2012
Infiniti	FX 35	3.5	2008-2012	Infiniti	FX 37	3.7	2012-2014
Infiniti	FX 35	3.5	2012-2014	Infiniti	QX 70	3.0, 3.7	2014-2017

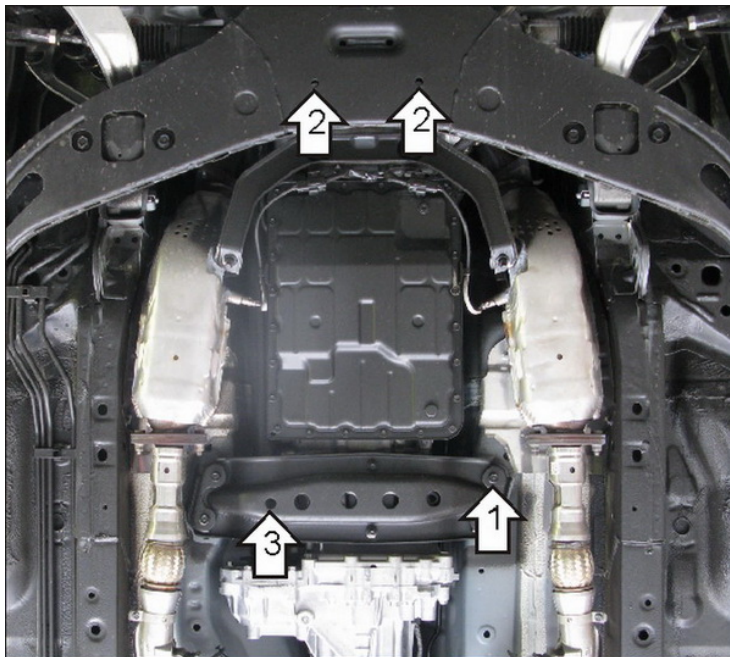
Изображение отсутствует



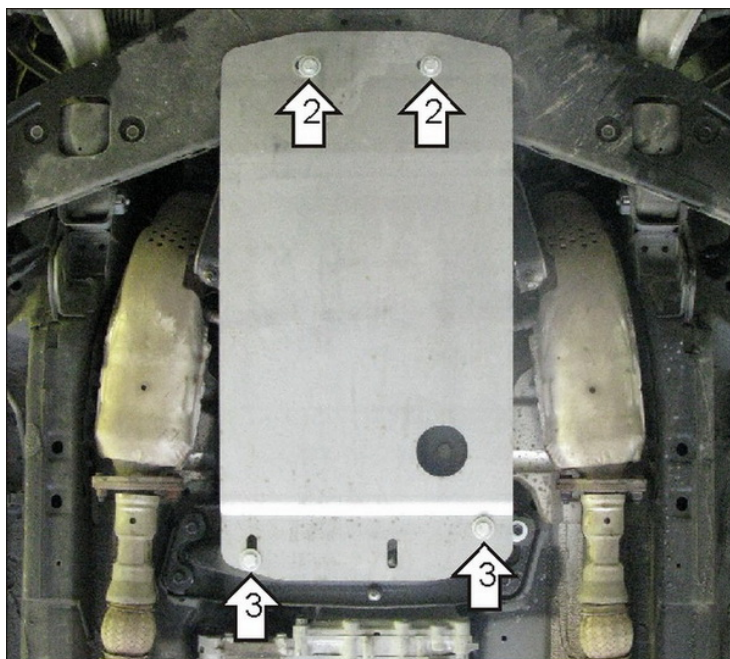
Комплект крепежа

1		ПЗ 106x20x6 A85 M10	2 шт	5		Шайба Гровера DIN 127 В М08, средняя серия	1 шт
2		ПР 50x20x6 М8	1 шт	5		Шайба Гровера DIN 127 В М10, средняя серия	3 шт
3		Болт DIN 933 – 8.8 08x030	1 шт	6		Шайба кузов. DIN 9021 М 10	1 шт
3		Болт DIN 933 – 8.8 10x030	1 шт	6		Шайба кузов. DIN 9021 М 10	3 шт
4		Болт DIN 933 – 8.8 10x050	2 шт				

Автомобиль без защиты



Автомобиль с защитой



Порядок установки

1. Закрепить к поперечной балке Кронштейн на штатный крепеж.
2. Соосно с отверстиями в подрамнике передней подвески разместить ПЗ 106x20x6 А85 М10 и закрепить передние точки защиты Болтами М10x50 с Шайбами и Гр. Шайбами 10.
3. Закрепить задние точки защиты к Кронштейну и поперечной балке при помощи ПР 50x20x60 М8, Болтов М8x30 с Шайбами и Гр. Шайбами 8.

Компания оставляет за собой право вносить изменения в конструкцию и комплектацию продукции.
Появились вопросы по установке? Заходите на сайт: motodog.pro или звоните по номеру с сайта.

Версия инструкции от 27.04.2021 13:44:46