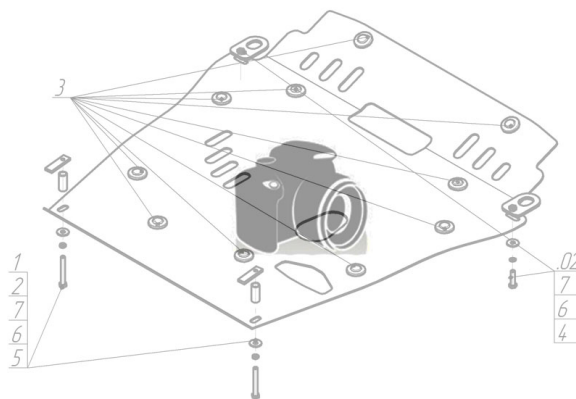


Защищаемые агрегаты: Двигатель, Передний дифференциал

Материал защиты: 8 мм, Алюминий

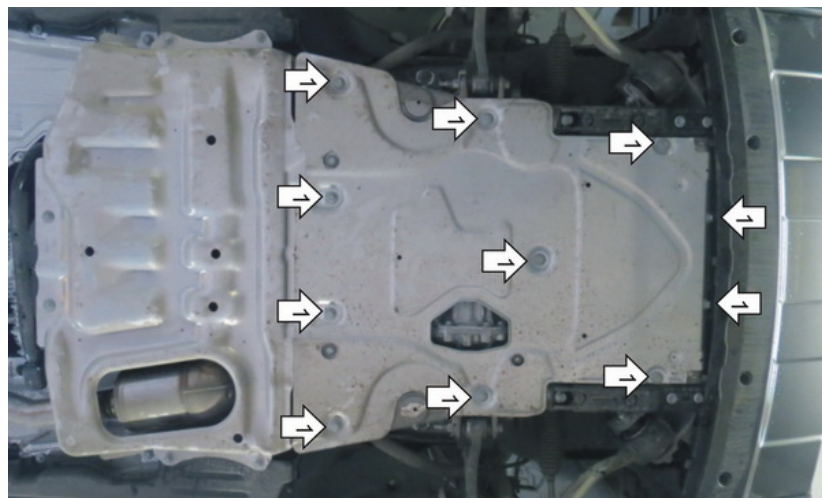


Марка	Модель	Объем	Год выпуска	Марка	Модель	Объем	Год выпуска
Land Rover	Range Rover Sport	3.0	2013-н.в.	Land Rover	Range Rover Vogue	3.0, 4.4, 5.0	2013-н.в.

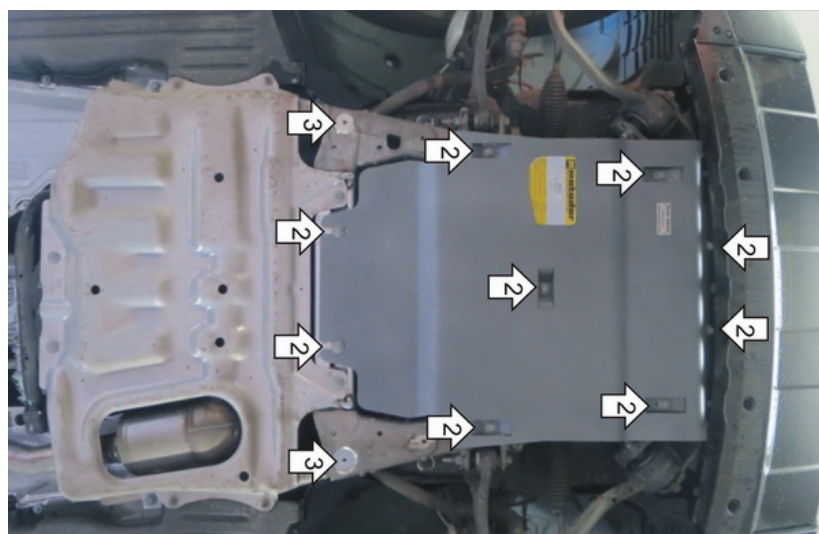
**Изображение отсутствует**

Комплект крепежа

## Автомобиль без защиты



## Автомобиль с защитой



## Порядок установки

1. Снять штатный пыльник.
2. Установить на штатные места защиту при помощи заводского крепежа.
3. В свободные отверстия по краям завернуть оставшиеся штатные болты.

Компания оставляет за собой право вносить изменения в конструкцию и комплектацию продукции.  
Появились вопросы по установке? Заходите на сайт: [motodog.pro](http://motodog.pro) или звоните по номеру с сайта.

Версия инструкции от 25.03.2021 14:22:06