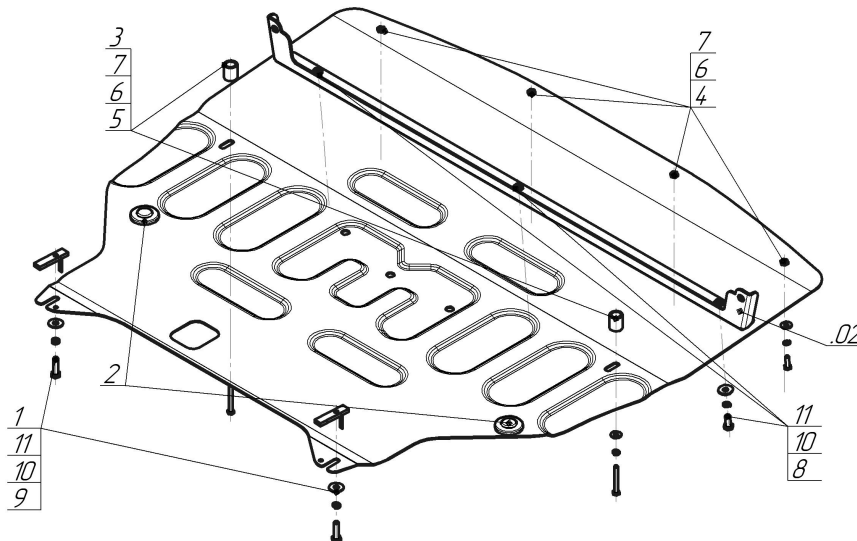


Защищаемые агрегаты: Двигатель, Коробка переключения передач

Материал защиты: 2 мм, Сталь



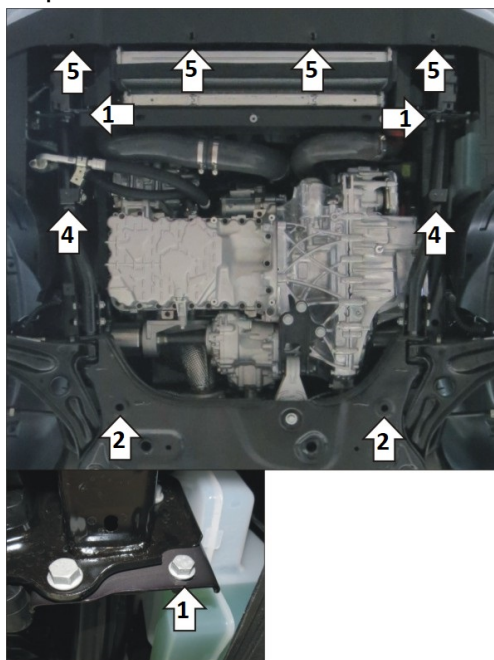
Марка	Модель	Объем	Год выпуска	Марка	Модель	Объем	Год выпуска
Exeed	TXL	1.6	2021-н.в.	Exeed	VX	2.0	2021-н.в.



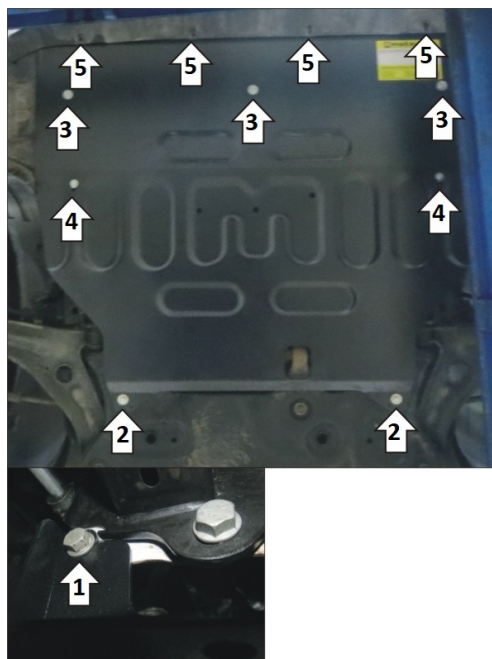
Комплект крепежа

1		ПУ 60x14x6 A20 B10 M8	2 шт	7		Шайба кузов. DIN 9021 M 06	6 шт
2		Демпфер	2 шт	8		Болт DIN 933 – 8.8 08x020	3 шт
3		Проставка 25	2 шт	9		Болт DIN 933 – 8.8 08x030	2 шт
4		Болт DIN 933 – 8.8 06x020	4 шт	10		Шайба Гровера DIN 127 В М08, средняя серия	5 шт
5		Болт DIN 933 – 8.8 06x050	2 шт	11		Шайба кузов. DIN 9021 M 08	5 шт
6		Шайба Гровера DIN 127 В М06, средняя серия	6 шт				

Автомобиль без защиты



Автомобиль с защитой



Порядок установки

1. Снять штатный пластиковый пыльник. Установить балку под штатные болты во фланцах лонжеронов автомобиля.
2. завести защиту под бампер и установить задние точки крепления защиты в штатные отверстия в подрамнике автомобиля при помощи закладных планок ПУ60х14х6 М8, болтов М8х30 с шайбами и гр. шайбами 8.
3. Прикрепить защиту к балке при помощи болтов М8х20 с шайбами и гр. шайбами 8.
4. Прикрепить защиту в штатные резьбовые отверстия при помощи проставок 25, болтов М6х50 с шайбами и гр. шайбами 6.
5. Прикрепить юбку бампера к защите при помощи болтов М6х20 с шайбами и гр. шайбами 6. Затянуть весь крепеж.

Компания оставляет за собой право вносить изменения в конструкцию и комплектацию продукции.
Появились вопросы по установке? Заходите на сайт: motodog.pro или звоните по номеру с сайта.