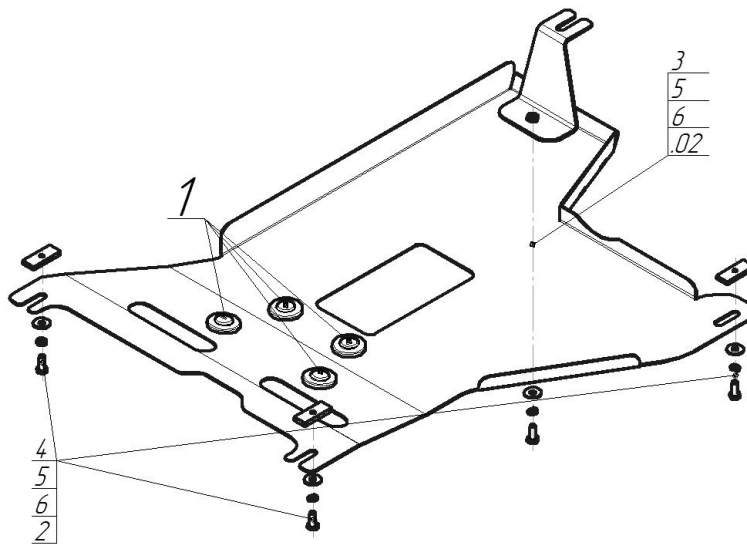


Защищаемые агрегаты: Датчик

Материал защиты: 2 мм, Сталь



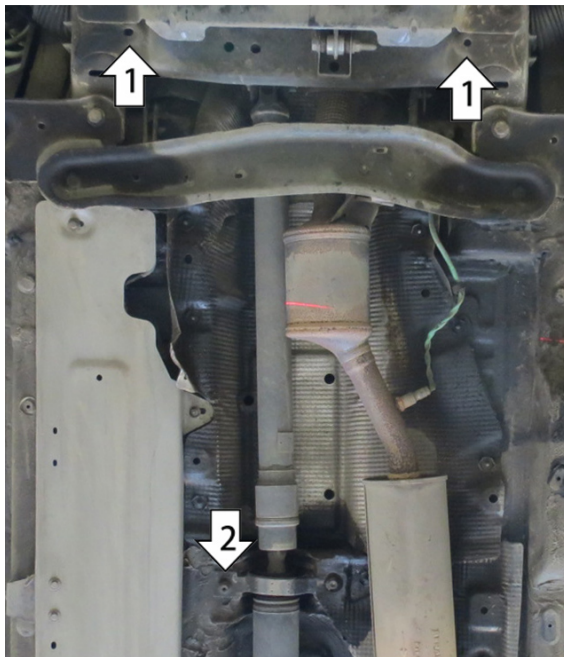
Марка	Модель	Объем	Год выпуска	Марка	Модель	Объем	Год выпуска
Nissan	Terrano	1.6, 2.0	2014-н.в.	Renault	Duster	1.6, 2.0	2021-н.в.
Renault	Arkana	1.6	2019-н.в.	Renault	Kaptur	2.0	2016-2020
Renault	Duster	1.6, 2.0	2015-2020				



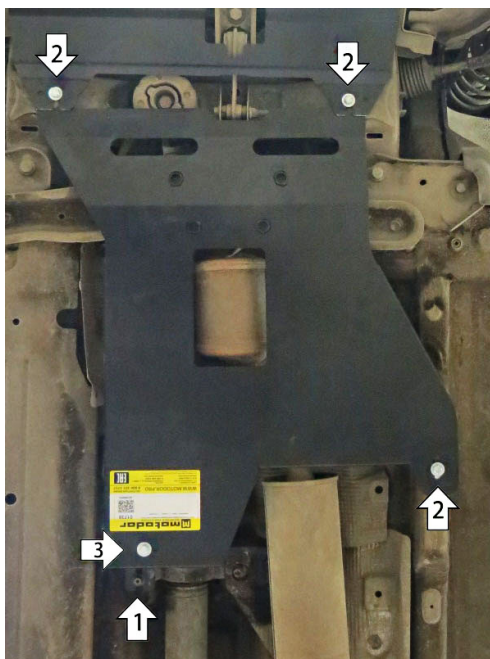
**Комплект крепежа**

02		Балка		4		Болт DIN 933 – 8.8 08x030	3 шт
1		Демпфер	4 шт	5		Шайба Гровера DIN 127 В М08, средняя серия	4 шт
2		ПР 50x20x6 М8	3 шт	6		Шайба кузов. DIN 9021 М 08	4 шт
3		Болт DIN 933 – 8.8 08x020	1 шт				

## Автомобиль без защиты



## Автомобиль с защитой



## Порядок установки

1. Открутить Штатный Болт крепления подвесного подшипника карданного вала. Закрепить на него Кронштейн (.02);
2. Заложить в отверстия ПР 50x20x6 М8, закрепить на них Болты М8x20 с Гр8 и Ш8. Установить защиту пазами в установленные Болты;
3. Закрепить к Кронштейну (.02) Защиту при помощи Болтов М8x20, Гр8 и Ш8.

Компания оставляет за собой право вносить изменения в конструкцию и комплектацию продукции.  
Появились вопросы по установке? Заходите на сайт: [motodog.pro](http://motodog.pro) или звоните по номеру с сайта.

Версия инструкции от 12.04.2021 13:53:30