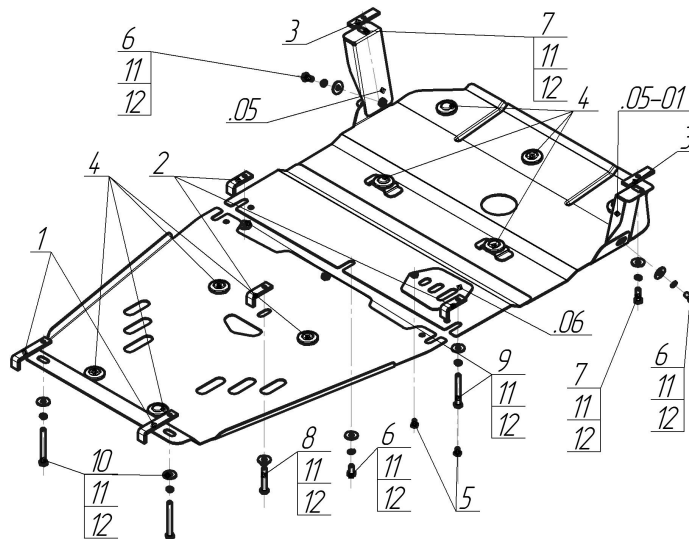


Защищаемые агрегаты: Двигатель, Коробка переключения передач

Материал защиты: 2 мм, Сталь



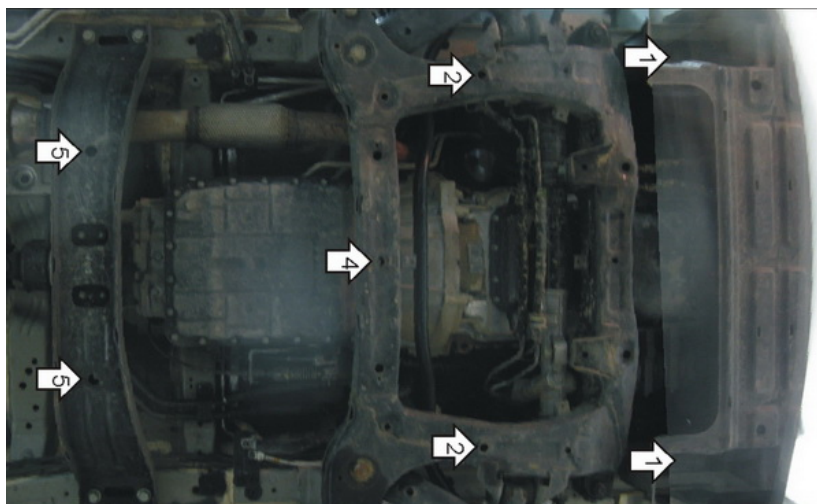
Марка	Модель	Объем	Год выпуска	Марка	Модель	Объем	Год выпуска
Hyundai	Grand Starex	2.5	2008-н.в.	Hyundai	H-1/ Starex/ Grand Starex	2.5	2008-н.в.



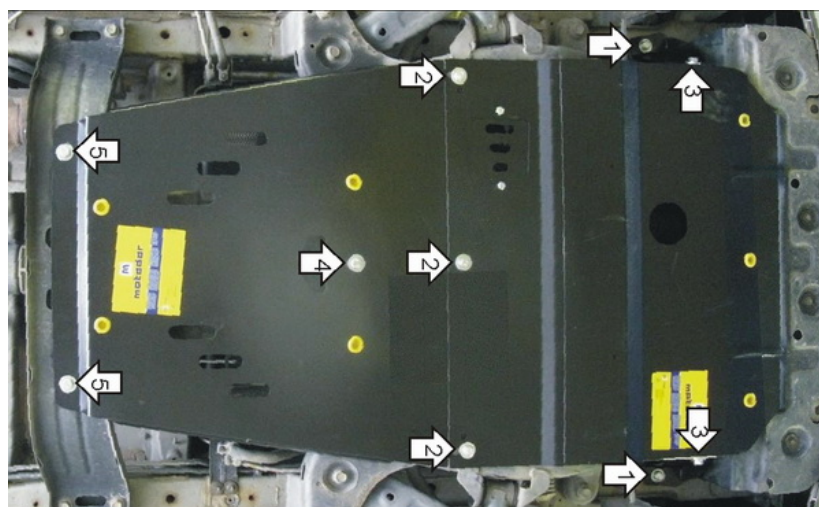
Комплект крепежа

05		Балка		6		Болт DIN 933 – 8.8 10x020	3 шт
05-01		Балка		7		Болт DIN 933 – 8.8 10x030	2 шт
.06		Крышка люка №5	1 шт	8		Болт DIN 933 – 8.8 10x060	1 шт
1		ПЗ 106x20x6 A85 M10	2 шт	9		Болт DIN 933 – 8.8 10x080	2 шт
2		ПЗ 61x20x6 A40 M10	3 шт	10		Болт DIN 933 – 8.8 10x090	2 шт
3		ПР 80x20x6 M10	2 шт	11		Шайба Гровера DIN 127 В М10, средняя серия	10 шт
4		Демпфер	9 шт	12		Шайба кузов. DIN 9021 М 10	10 шт
5		Болт DIN 933 – 8.8 08x010	2 шт				

Автомобиль без защиты



Автомобиль с защитой



Порядок установки

1. К отверстиям передней части лонжеронов закрепить Кронштейны, используя ПР 80x20x6 M10, Болты M10x30 с Гр. Шайбами 10 и Шайбами 10.
2. Закрепить в отверстия подрамника ПЗ 61x20x6 A40 M10 и наживить Болты M10x80 с Гр. Шайбами 10 и Шайбами 10. Завести задние точки первого и передние точки второго щитов, Соединить их болтом M10x20 с Гр. Шайбой 10 и Шайбой 10.
3. Закрепить передние точки первого щита к Кронштейнам при помощи Болтов M10x20, Гр. Шайб 10 и Шайб 10.
4. Закрепить центр второго щита к подрамнику при помощи ПЗ 61x20x6 A40 M10 и болта M10x60 с Гр. Шайбой 10 и Шайбой 10.
5. Совместить с отверстиями в поперечной балке ПЗ 106x20x6 A85 M10. Закрепить задние точки второго щита Болтами M10x90 с Гр. Шайбами 10 и Шайбами 10.

Компания оставляет за собой право вносить изменения в конструкцию и комплектацию продукции.
Появились вопросы по установке? Заходите на сайт: motodog.pro или звоните по номеру с сайта.

Версия инструкции от 25.03.2021 14:51:33