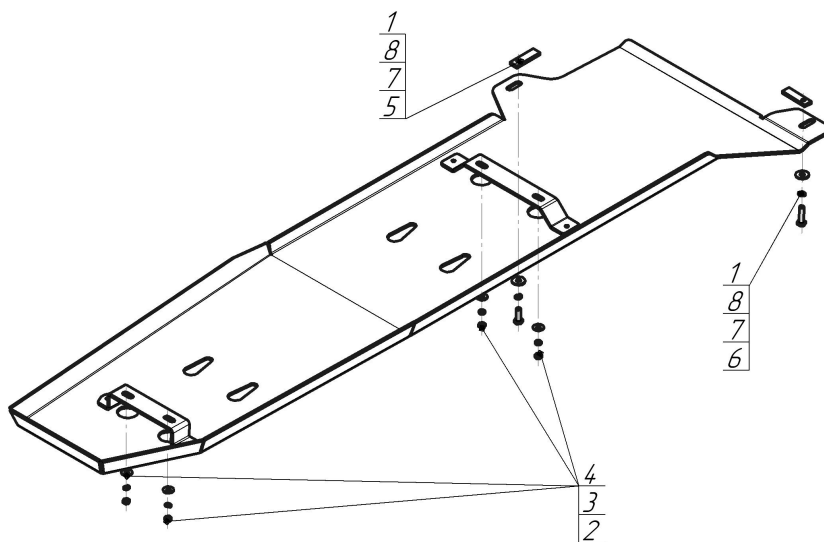


Защищаемые агрегаты: Топливный бак

Материал защиты: 5 мм, Алюминий



Марка	Модель	Объем	Год выпуска	Марка	Модель	Объем	Год выпуска
Ford	F-150	3.5	2021-н.в.	Ford	F-150 Raptor SuperCrew	3.5	2017-2021



### Комплект крепежа

1		ПР 70x20x6 A15 M10	2 шт	5		Болт DIN 933 – 8.8 10x030	1 шт
2		Гайка DIN 934 M 08	4 шт	6		Болт DIN 933 – 8.8 10x040	1 шт
3		Шайба Гровера DIN 127 В М08, средняя серия	4 шт	7		Шайба кузов. DIN 9021 М 10	2 шт
4		Шайба кузов. DIN 9021 М 08	4 шт	8		Шайба Гровера DIN 127 В М10, средняя серия	2 шт

## Автомобиль без защиты



## Автомобиль с защитой



## Порядок установки

1. Снять штатную защиту. На штатные крепежные места установить Защиту при помощи Гаек М8, Шайб и Гр. Шайб 8.
2. Прикрепить Защиту к раме автомобиля в штатные отверстия при помощи Болта М10х30 с Шайбой и Гр. Шайбой10.
3. Прикрепить Защиту к раме автомобиля в штатные отверстия при помощи Болта М10х40 с Шайбой и Гр. Шайбой10. Затянуть весь крепеж.

Компания оставляет за собой право вносить изменения в конструкцию и комплектацию продукции.  
Появились вопросы по установке? Заходите на сайт: [motodog.pro](http://motodog.pro) или звоните по номеру с сайта.

Версия инструкции от 24.06.2021 13:23:47