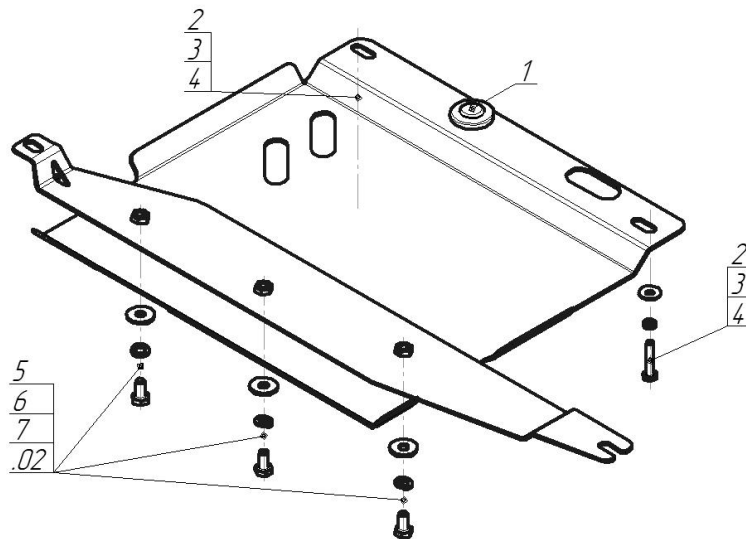


Защищаемые агрегаты: Раздаточная коробка

Материал защиты: 3 мм, Сталь



Марка	Модель	Объем	Год выпуска
Jeep	Grand Cherokee IV	3.6	2010-2013



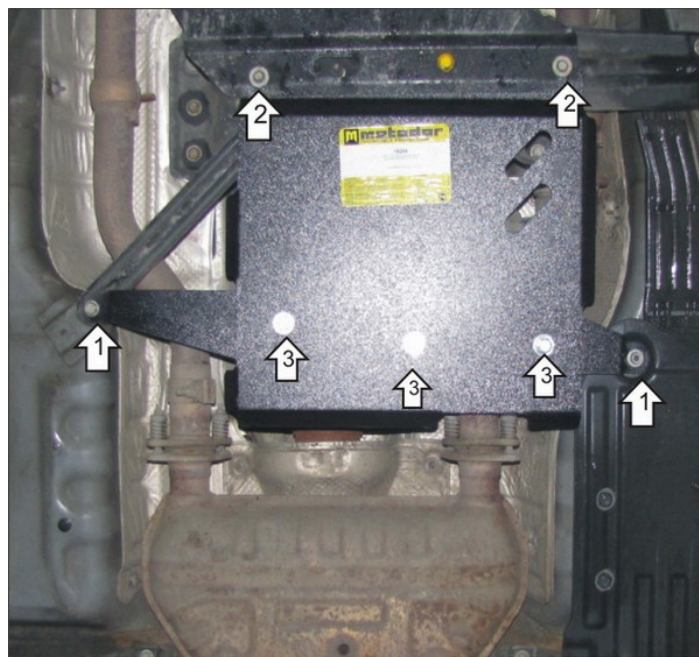
Комплект крепежа

02		Балка		4		Шайба кузов. DIN 9021 M 08	2 шт
1		Демпфер	1 шт	5		Болт DIN 933 – 8.8 10x020	3 шт
2		Болт DIN 933 – 8.8 08x040	2 шт	6		Шайба Гровера DIN 127 B M10, средняя серия	3 шт
3		Шайба Гровера DIN 127 B M08, средняя серия	2 шт	7		Шайба кузов. DIN 9021 M 10	3 шт

Автомобиль без защиты



Автомобиль с защитой



Порядок установки

1. Установить Балку на штатный крепеж и заведя ее под диагональный усилитель.
2. Установить передние точки Щита на поперечную балку автомобиля при помощи Болтов М8х40, Шайб 8 и Гроверов 8.
3. Установить задние точки Щита на ранее установленную балку при помощи Болтов М10х20, Шайб 10 и Гроверов 10.

Компания оставляет за собой право вносить изменения в конструкцию и комплектацию продукции.
Появились вопросы по установке? Заходите на сайт: motodog.pro или звоните по номеру с сайта.

Версия инструкции от 25.03.2021 14:54:12