

ИНСТРУКЦИЯ ПО УСТАНОВКЕ БАГАЖНИКА

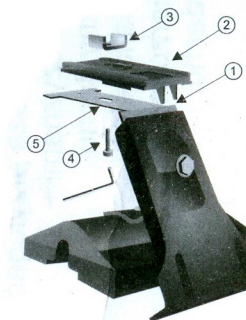
Указания

По установке и использованию багажников

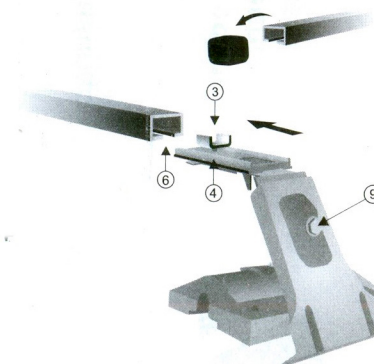
1. Перед тем, как установить багажник, необходимо ознакомиться с заводской инструкцией по установке багажников.
2. Установка багажника должна производиться в соответствии с инструкцией, представленной в виде рисунков:
 - обратите внимание на последовательность обозначений и размещения элементов
 - во избежание деформации крыши либо багажника, болты следует затягивать попеременно, раз с левой, а раз с правой стороны автомобиля с применением умеренной силы
 - располагайте поперечины багажника симметрично оси автомобиля
3. Багажник следует устанавливать на чистую и сухую крышу.
4. Если на автомобиле имеется предусмотренное производителем место крепления багажника, например, помеченное стрелками, багажник следует устанавливать исключительно на этом месте.
5. При возникновении проблем с установкой багажника, за помощью следует обратиться по месту его приобретения.
6. После установки багажника необходимо проехать несколько километров, а затем проверить хорошо ли затянуты все болты и гайки. Их следует также проверять регулярно во время эксплуатации.
7. Общий вес багажника с грузом не может превысить вес 70 килограммов, если иное значение не указано в инструкции по сборке конкретной модели, или в заводской инструкции по эксплуатации автомобиля.
8. Перевозимый груз должен быть равномерно закреплённым и не выходить за контуры автомобиля.
9. Груз должен быть всегда хорошо прикреплён к багажнику.
10. Не забывайте, что в зависимости от формы транспортируемого груза, поведение автомобиля на дороге меняется.
11. Когда вы путешествуете с грузом на багажнике, избегайте резкого торможения и ускорения, а повороты осуществляйте плавно.
12. Помните, что перед тем как отправиться на автоматическую мойку, багажник необходимо снять.
13. Если багажник опирается на подушки, крышу необходимо последовательно очищать от пыли (грязи).
14. Когда багажник не используется, рекомендуем снять его.
15. После снятия багажника его следует поместить в сухое место, не забывая о смазке резьбовых деталей.

ВНИМАНИЕ! Запрещается вводить какие-либо изменения в багажник или применять неоригинальные элементы для ремонта изделия.

- 1 К опоре лапы (1) прикрутить подставку поперечины (2) вместе с фигурной гайкой (3) при помощи винта (4).



- 2 Снять пластиковые наконечники поперечин багажника.



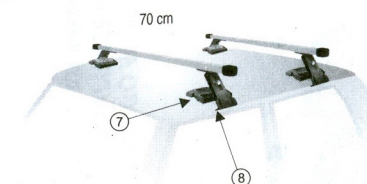
- 3 Собрать лапы с поперечниками так, чтобы гайка (3) вошла в прорезь (6) поперечины.



- 4 Вставить пластиковые наконечники на место.



- 5 Установить поперечины на крыше на расстоянии 70-80 см друг от друга. Подушки (7) должны прилегать к крыше полностью, а кронштейны (8) должны плотно прилегать к дверному проему.



- 6 Затянуть винты (4). Винтами (9) отрегулировать прижим багажника к крыше (соблюдать осторожность). Максимальная нагрузка на багажник **не более 75 кг!**